

ANALOG-INNENUHR

# MODERNA

*Nomen est omen. Die Analoguhren unserer Modellreihe Moderna im aktuellen Design. Die formschöne Abdeckhaube umgibt das Gehäuse und rundet das Gesamtbild harmonisch ab.*



# IN 4 SCHRITTEN ZU IHRER MODERNA

*Damit Ihre Moderna alle Anforderungen erfüllt, können Sie die Komponenten individuell zusammenstellen. Selbstverständlich unterstützen Sie unsere Spezialisten gerne dabei.*

## 1. | Wie gross soll Ihre Moderna sein?

### GRÖSSE

Die Moderna ist in zwei Durchmesser erhältlich. Die Lesedistanz variiert je nach Zifferblatt, Beleuchtung, Blickwinkel etc. Dies sind die Optionen:

Ø	LESEDISTANZ
30 cm	25-30m
40 cm	35-45m



## 2.

### Welche Form möchten Sie?

#### FORM

Die Moderna ist als runde und als quadratische Ausführung verfügbar. Für eine doppelseitige Moderna-Uhr bestellen Sie zwei identische Moderna-Modelle und das entsprechende Montageset (siehe Seite 4).

CODE	FORM
R1	rund
Q1	quadratisch

## 3. | Wählen Sie ihre Zeitcodevariante:

### ZEITCODE

Code	Zeitcode	Ø	Speisung	Zeiger	Uhrwerk	Max. Stromverbrauch	Genauigkeit (synchronisiert)	Signalverlust
<b>MOBALINE SELBSTRICHTEND: MXX</b>								
M00	MOBALine	25-40	MOBALine	h/m	SAM 40	< 6mA @ 17VAC (0.1W)	< +/- 100ms	12:00-Position nach 24 Std.
M21	MOBALine	25-40	MOBALine	h/m/s	SEM 40			
<b>NTP (LAN) SELBSTRICHTEND: NXX</b>								
N20	NTP	25-40	PoE	h/m	SAN 40	PoEclass 1: <1.9W <sup>1</sup> / <3.8W <sup>2</sup>	< +/- 50ms	12:00-Position nach 24 Std.
N21	NTP	25-40	PoE	h/m/s	SEN 40			
<b>POLARISIERTE IMPULSE: IXX</b>								
I00	Min.-Impuls	25-40	12-60V	h/m	NU 90k	-	-	Stillstand
I03	Min.-Impuls	25-40	24V	h/m	NU 91k	-	-	Stillstand
I30	Sek.-Impuls	25-40	24-60V	h/m/s	SEI 40	-	-	Stillstand
<b>QUARZ: QXX (MIT UNICAST UND MULTICAST)</b>								
Q21	Quarz	25-40	Batterie AA	h/m/s	DQt	-	< +/- 5min/y <sup>3</sup>	-

<sup>1</sup> einseitige Uhr   <sup>2</sup> kaskadierte doppelseitige Uhr   <sup>3</sup> ohne Synchronisation

# 4. Welches Zifferblatt-Design gefällt Ihnen?

## ZIFFERBLATT

Die Moderna bietet Ihnen folgende Standarddesigns an. Für Logoprints kontaktieren Sie bitte unseren Kundendienst.



ZB 310



ZB 360

## IHRE MODERNA IST VOLLENDET

Sie können Ihre Moderna nun bestellen und dafür den entsprechenden Code ermitteln. Tragen Sie das Kürzel für jede Komponente ihrer Wahl ins helle Feld und finden Sie so Ihren Moderna-Code. Er dient als Bestellcode oder als Basis für weitere Schritte.

Meine Moderna-Uhr MO0.

1. Grösse Ø cm

2. Form Code

3. Zeitcode Code

4. Zifferblatt Code

Glastyp Code

Gehäusetyp Code

Laufnummer Code

## Generelle Eigenschaften

Die folgenden Eigenschaften gelten für alle Moderna-Uhren:

Deckglas	Acrylglas
Gehäuse	Stahl (RAL 9010)

## Standards

Je nach dem in Ihrer Moderna verwendeten Uhrwerk gelten die folgenden Standards:

UHRWERK(E)	STANDARDS
SAM 40 SEM 40 SAN 40 SEN 40	2011/65/EU / 2014/30/EU / 2014/35/EU / 2016/797/EU EN 50121-4 / EN 60950-1 / EN 61000-6-2 / EN 61000-6-3
SEI 40	2011/65/EU / 2014/30/EU / 2014/35/EU / EN 61000-6-2 EN 61000-6-3
DQt	2011/65/EU / 2014/30/EU / EN 55024 / EN 55032
NU 90k NU 91k	2011/65/EU / 2014/30/EU / EN 61000-6-2 EN 61000-6-3

Alle Moderna-Uhren entsprechen den CE-, RoHS- und REACH-Standards.

## Beispiel Bestellcode



	1.	2.	3.	4.
Moderna	MO	0.	30.	R1.
keine Beleuchtung <sup>1</sup>		M21.	360.	0.
Ø 30cm				00.
rund, einseitig				0000
Uhrwerk SEM 40				
ZB 360				
Acrylglas <sup>1</sup>				
Standardgehäuse <sup>1</sup>				
Laufnummer <sup>2</sup>				

<sup>1</sup> Standard, kann nicht geändert werden

<sup>2</sup> Die Laufnummer kennzeichnet Spezialausführungen (z.B. Uhren mit speziellem Zifferblatt). Geben Sie bei der Bestellung die Laufnummer mit 0000 (Standardausführung) an; bei einer eventuellen Spezialausführung wird diese von uns angepasst. Spezialausführungen können mit Angabe der Laufnummer jederzeit nachbestellt werden.

# MONTAGEVARIANTEN



## MOD.Ø.WS

### Wandset

Aufschnappmontage. Ring aus geschäumtem Kunststoff und Konsole aus Metall.



## MOD.Ø.DS

### Deckenset

Aufschnappmontage. Ring aus geschäumtem Kunststoff und Konsole aus Metall.



## MODR.Ø.WS

### Wandset rund

Aufschnappmontage. Ring aus geschäumtem Kunststoff und Konsole aus Metall.



## MODR.Ø.DS

### Deckenset rund

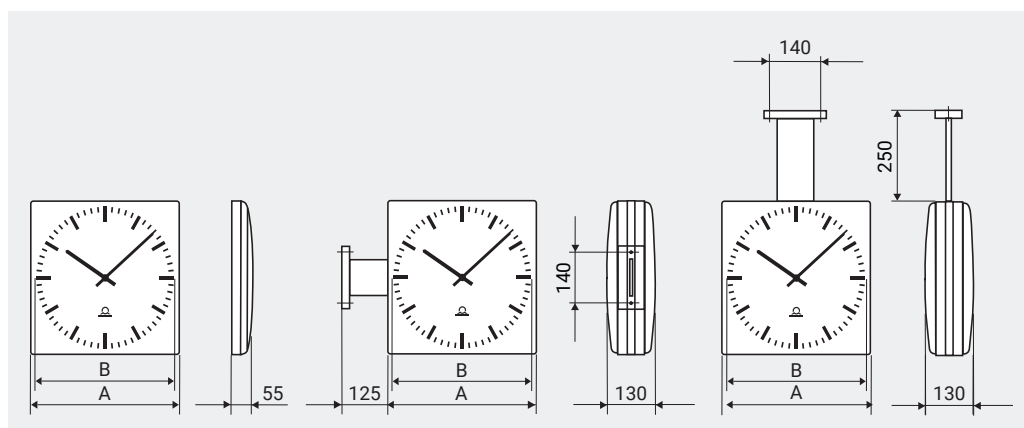
Aufschnappmontage. Ring aus geschäumtem Kunststoff und Konsole aus Metall.

# TECHNISCHE DATEN

TECHNISCHE DATEN	MODERNA
Betriebsumgebung	-30 bis +70 °C (0 bis 95% relative Feuchtigkeit, nicht kondensierend)
Schutzgrad	IP 30

Ø	RUND		QUADRATISCH	
	A	B	A	B
30	315	306.5	308	297
40	415	406	412	399.5

Gewichte auf Anfrage. Alle Abmessungen in mm.



LD-800074.22 / 2021

**Haben Sie Fragen?**  
Gerne helfen wir Ihnen weiter.

Moser-Baer AG | Spitalstrasse 7 | CH-3454 Sumiswald  
Tel. +41 34 432 46 46 | Fax +41 34 432 46 99  
info@mobatime.com | www.mobatime.com



Produktspezifikationen können ohne vorherige Ankündigung geändert werden.