

DIGITAL INDOOR CLOCK

DK

Die Kalenderuhr der DK-Serie zeigt gleichzeitig Zeit- und Datum an. Das Datum kann in mehr als 20 Sprachen angezeigt werden. Die DK-Uhr kann so eingestellt werden, dass die Anzeige abwechselnd in drei verschiedenen Sprachen erfolgt.



IN 7 SCHRITTEN ZU IHRER DK

Damit Ihre Digitaluhr sämtliche Anforderungen erfüllt, können Sie alle Komponenten individuell zusammenstellen. Wählen Sie aus diversen Grössen, Farben und Anzeigevarianten, sowie Montagemöglichkeiten und Zusatzoptionen. Konfigurieren Sie Ihre DK nach Wunsch, passend zu Räumen und Rahmenbedingungen. Bei Fragen unterstützen Sie unsere Spezialisten gerne.

1.

Definieren Sie den Anzeigetyp

FORMAT

Die DK ist mit vier- oder sechsstelliger Zeitanzeige verfügbar. Die Lesedistanz variiert je nach Farbe, Beleuchtung, Blickwinkel etc. Der Bestellcode setzt sich folgendermassen zusammen:

Ziffernhöhe	10:08	10:08 25	Lesedistanz
57 mm	57.4	57.6	25-30 m

2.

Wählen Sie die Anzeigefarbe

ANZEIGEFARBE

Der Displayhintergrund ist schwarz und bietet einen optimalen Anzeigekontrast mit einem Blickwinkel von 160 Grad. Die Farbe der Ziffern ist wählbar. Hier die verfügbaren Varianten:



rot
(R)

grün
(G)

3.

Welche Montagelösung passt?

MONTAGELÖSUNG

Wählen Sie die ein- oder doppelseitige Lösung und suchen Sie eine passende Montagemöglichkeit aus.



N.N

Wandmontage einseitig

N.Sxx

Deckenabhängung einseitig

D.Sxx

Deckenabhängung doppelseitig

N.B

Wandarmbefestigung einseitig

D.B

Wandarmbefestigung doppelseitig

xx = 5/10/30/50cm

4. Welchen Zeitcode benötigen Sie?

SYNCHRONISATION

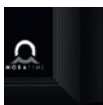
Die DK ist für alle gängigen Synchronisationsarten ausgelegt und auch als Ergänzung bestehender Systeme eine gute Lösung.

CODE	SYNCHRONISATION	SPEISUNG
STD	Autonom / MOBALine / (un)polarisierte 24 VDC-Impulse	Netz
SI	Wie STD, mit RS-232-, RS-485- und IRIG-B-Schnittstelle	Netz
NTP	NTP	Netz
PoE	NTP	PoE
PoEclass	Wie PoE, unterstützt Ausgabe der Leistungsklasse	PoE

5. Welche Gehäusefarbe passt?

GEHÄUSEFARBE

Das Aluminiumgehäuse wird meist in schwarz oder silber eloxiert bestellt. Auf Wunsch erhalten Sie es in jeder RAL-Farbe.



black



silver



RAL
auf Anfrage

6. Wünschen Sie zusätzliche Optionen?

OPTIONEN

Auf Wunsch kann die DK mit folgenden zusätzlichen Eigenschaften ausgestattet werden:

CODE	OPTION
VDC	Stromversorgung über 18–56 VDC
VDC 12V	Stromversorgung über 12–16 VDC
REL	Internes Relais

Benötigen Sie Zubehör?

ZUBEHÖR

CODE	ZUBEHÖR
IR	Infrarot-Fernbedienung
AD 650	DCF77-Funksignalempfänger
GPS 4500	GPS-Empfänger mit Antenne
SK	Drucktasten für Stoppuhrbedienung, 5 m Kabel
TP 3m	Temperatursensor, IP 66, 3m-Kabel
TP 30m	Temperatursensor, IP 66, 30m-Kabel
TP RS485	Temperatursensor mit RS485-Schnittstelle, Stromversorgung 12 VDC, 3 m Kabel zwischen Sensor und Schnittstelle (nur für SI-Version)
TP LAN	Temperatursensor mit Ethernet-Schnittstelle, Stromversorgung 5 VDC, 3 m Kabel zwischen Sensor und Schnittstelle (nur für NTP-, PoE- und WiFi-Version)

IHRE DK-UHR IST VOLLENDET

Sie können Ihre DK nun bestellen und dafür den entsprechenden Code ermitteln. Tragen Sie das Kürzel für jede Komponente ihrer Wahl ins helle Feld und finden Sie so Ihren Produkte-Code. Er kann sofort als Bestellcode verwendet werden.

Meine DK-Uhr DK.

1. *Format* Code

2. *Anzeigefarbe* Code

3. *Montagelösung* Code

4. *Synchronisation* Code

5. *Gehäusefarbe* Code

6. *Option* Code

Beispiel Bestellcode

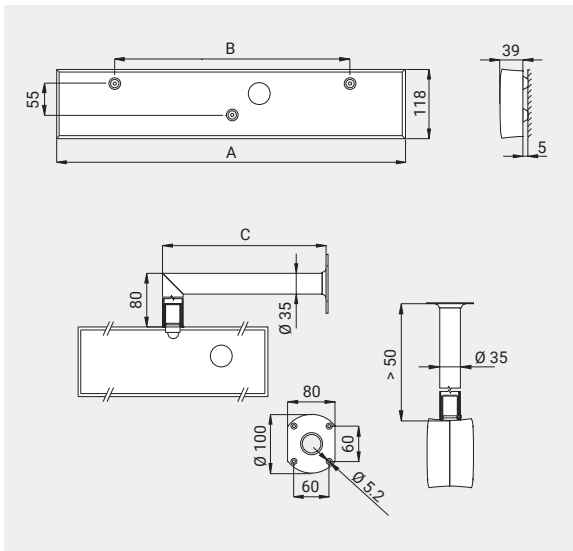


	1.	2.	3.	4.	5.	6.
DK.	57.4.	R.	N.N.	STD.	black.	
DK	Ziffernhöhe 57mm HH:MM	rote Anzeige	Wandmontage, einseitig	Standardversion	schwarzes Gehäuse	keine Option

TECHNISCHE DATEN

TECHNISCHE DATEN		DK.57.4	DK.57.6
Zifferhöhe (mm)		57	57/38
Buchstabenhöhe (mm)		30	
Zeitformat		HH:MM	HH:MM ^{SS}
Format Datumsanzeige		Wochentag: 3 Stellen Datum: Tag + 8 Stellen Monatsname	
Anzeigefeatures		Zeitanzeige im 12- oder 24-Stunden-Format Abwechselnde Anzeige von Datum und Temperatur (bis zu zwei Temperaturen mit Beschreibung in C° oder F°, mit angeschlossenem externem Temperatursensor) ¹ Automatische oder manuelle Einstellung der Anzeigehelligkeit Stoppuhr (Aufwärtszählen bis zu 24 Stunden, Rückwärtszählen ab eingestelltem Wert, Anzeige von Zwischenzeiten, „Einfrieren“ der Anzeige...) Stoppuhr-Bedienung via Drucktasten, IR-Fernbedienung ¹	
Material		Gehäuse: Aluminium Deckglas: Antireflex-Plexiglas	
Speisung		Standard: 100 – 240 VAC, 50 – 60 Hz VDC (Option, nicht für PoE-Version): 24 VDC PoE Version: PoE (IEEE 802.3af-Class 0)	
Stromverbrauch	ES	7 VA	8 VA
	DS	11 VA	16 VA
	ES PoE	7 VA	8 VA
	DS PoE	11 VA	15 VA
Quarzgenauigkeit bei 20°C		ohne Synchronisation: ±0.3 Sekunden / Tag	
Zeithaltung auf Quarzbasis (ohne Speisung)	Netzspeisung	ab Lithiumbatterie: > 2 Jahre (ohne Speisung) / > 15 Jahre (mit Speisung)	
	PoE-Speisung	keine Zeithaltung	
Temperaturgenauigkeit		-25 bis +85 °C: ±0.5 °C, -50 bis +125 °C: ±2.0 °C	
Betriebsumgebung		-5 bis +50 °C (0 bis 95% relative Feuchtigkeit, nicht kondensierend)	
Schutzgrad		IP 40	
Standards		2002/96/EC / 2011/65/EU / 2014/30/EU / 2014/35/EU / EN 50121-4 / EN 55022 / EN 55024 / EN 60950-1	
Gewicht (kg)	ES	2.6	3.3
	DS	4	5
Abmessungen (in mm, siehe unten)	A	735	800
	B	460	540

ES = einseitig; DS = doppelseitig
¹ nur mit externem Temperatursensor



LD-800450.20 / 2021

Haben Sie Fragen?
Gerne helfen wir Ihnen weiter.

Moser-Baer AG | Spitalstrasse 7 | CH-3454 Sumiswald
 Tel. 034 432 46 46 | Fax 034 432 46 99
 info@mobatime.com | www.mobatime.com

