

DIGITALE INNENUHR

ECO-DC

Die Modellreihe ECO-DC umfasst preisgünstige Digitaluhren in 7-Segment LED-Technik in eleganten und flachen Gehäusen zur Darstellung von Zeit, Kalenderdatum oder zur wechselweisen Darstellung Zeit/Kalenderdatum.



IN 5 SCHRITTEN ZU IHRER ECO-DC

Damit Ihre Digitaluhr sämtliche Anforderungen erfüllt, können Sie alle Komponenten individuell zusammenstellen. Wählen Sie aus diversen Grössen, Farben und Anzeigevarianten, sowie Montagemöglichkeiten und Zusatzoptionen. Konfigurieren Sie Ihre ECO-DC nach Wunsch, passend zu Räumen und Rahmenbedingungen. Bei Fragen unterstützen Sie unsere Spezialisten gerne.

1.

Definieren Sie Anzeigetyp und Ziffernhöhe

FORMAT

Sie haben die Wahl. Anzeigetyp, Zifferngrösse und Ziffernzahl bieten mehrere Varianten. Die Lesedistanz variiert je nach Farbe, Beleuchtung, Blickwinkel etc. Der Bestellcode setzt sich folgendermassen zusammen:

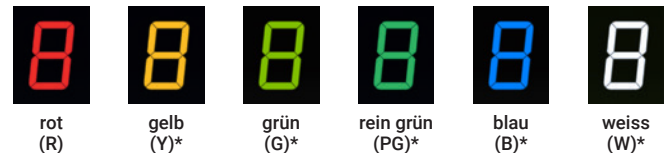
Ziffernhöhe	10:08	10:08 ²⁵	10:08:25	Lesedistanz
57 mm	57.4	57.6	57x.6	25–30 m
75 mm	75.4	75.6	75x.6	30–40 m
100 mm	100.4	100.6	100x.6	40–60 m

2.

Wählen Sie die Anzeigefarbe

ANZEIGEFARBE

Der Displayhintergrund ist schwarz und bietet einen optimalen Anzeigekontrast mit einem Blickwinkel von 160 Grad. Die Farbe der Ziffern ist wählbar. Hier die verfügbaren Varianten:



* nicht erhältlich für ECO-DC.57x.6, ECO-DC.100x.6

3.

Welche Montagelösung passt?

MONTAGELÖSUNG

Wählen Sie die ein- oder doppelseitige Lösung und suchen Sie eine passende Montagemöglichkeit aus.



N.N
Wandmontage einseitig



N.S
Deckenabhängung einseitig



N.B
Wandarmbefestigung einseitig

D.S
Deckenabhängung doppelseitig

D.B
Wandarmbefestigung doppelseitig

4. Welchen Zeitcode benötigen Sie?

SYNCHRONISATION

Die ECO-DC ist für alle gängigen Synchronisationsarten ausgelegt und auch als Ergänzung bestehender Systeme eine gute Lösung.

CODE	SYNCHRONISATION	SPEISUNG
MBL	MOBALine	Netz
MBLDCF	MOBALine / DCF-aktiv	Netz
IRIG	IRIG-B-Schnittstelle	Netz
NTP	NTP	Netz
PoE	NTP	PoE
WiFi	WiFi (2.4 GHz), NTP	Netz

5. Wünschen Sie zusätzliche Optionen?

OPTIONEN

Auf Wunsch kann die ECO-DC mit folgenden zusätzlichen Eigenschaften ausgestattet werden:

CODE	OPTION
VDC	Stromversorgung über 18–56 VDC ¹
SL	Anzeige aus SMD-Dioden
E	Unterstützung für Temperatur-, Stoppuhr- und IR-Fernbedienungsfunktionen ²
IP 32	Schutzart IP 32
IP 40	Schutzart IP 40 ³

¹ nicht erhältlich für PoE-Version

² die gleichzeitige Verwendung eines Temperatursensors (TP) und einer kabelgebundenen Stoppuhr-Bedientastatur (SK) ist nicht möglich

³ nicht kombinierbar mit Option E

Benötigen Sie Zubehör?

ZUBEHÖR

Ob hochgenaue Synchronisation ab Satellit oder Funk, bequeme Bedienung oder Temperaturanzeige – hier finden Sie das passende Zubehör für Ihre Uhr.

CODE	ZUBEHÖR
IR	Infrarot-Fernbedienung
SK	Drucktasten für Uhr- und Stoppuhrbedienung, 5 m Kabel, Handgerät
TP 3m	Temperatursensor, IP 66, 3m-Kabel ¹
TP 30m	Temperatursensor, IP 66, 30m-Kabel ¹
TP RS485	Temperatursensor mit RS485-Schnittstelle, Stromversorgung 12 VDC, 3 m Kabel zwischen Sensor und Schnittstelle (nur für SL-Version) ¹
TP LAN	Temperatursensor mit Ethernet-Schnittstelle, Stromversorgung 5 VDC, 3 m Kabel zwischen Sensor und Schnittstelle (nur für NTP-, PoE- und WiFi-Version) ¹

¹ nur für Uhren mit Option E

IHRE ECO-DC-UHR IST VOLLENDET

Sie können Ihre ECO-DC nun bestellen und dafür den entsprechenden Code ermitteln. Tragen Sie das Kürzel für jede Komponente ihrer Wahl ins helle Feld und finden Sie so Ihren Produkte-Code. Er kann sofort als Bestellcode verwendet werden.

Meine ECO-DC-Uhr ECO-DC.

1. Format Code

2. Anzeigefarbe Code

3. Montagelösung Code

4. Synchronisation Code

5. Option Code

Beispiel Bestellcode



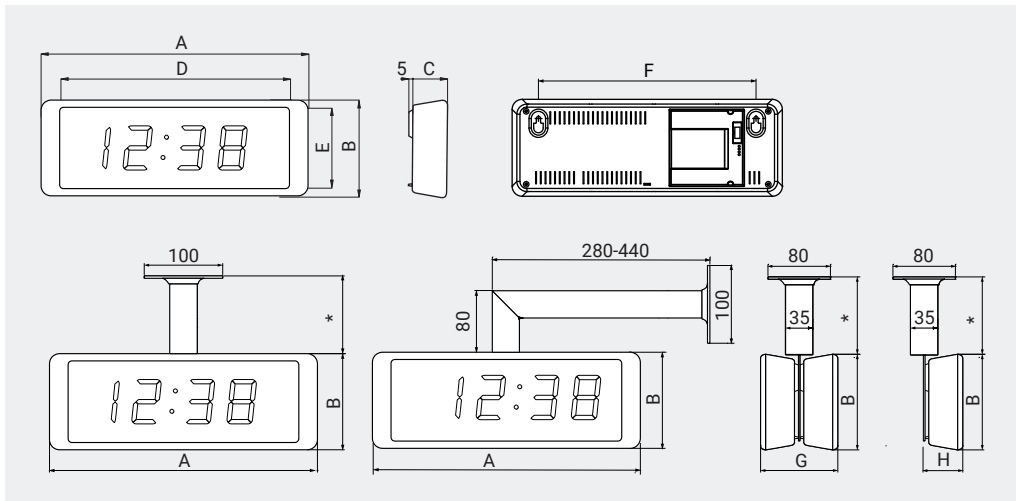
	1.	2.	3.	4.	5.
ECO-DC.	57.4.	R.	N.N.	NTP.	
ECO-DC	Ziffernhöhe 57mm	rote Anzeige	Wandmontage, einseitig	Ethernet-Version	keine Option

TECHNISCHE DATEN

TECHNISCHE DATEN		ECO-DC.57.4	ECO-DC.57.6	ECO-DC.57x.6	ECO-DC.75.4	ECO-DC.75.6	ECO-DC.75x.6	ECO-DC.100.4	ECO-DC.100.6	ECO-DC.100x.6
Zifferhöhe (mm)		57	57/38	57	75	75/57	75	100	100/57	100
Zeitformat		HH:MM	HH:MM ^{SS}	HH:MM:SS	HH:MM	HH:MM ^{SS}	HH:MM:SS	HH:MM	HH:MM ^{SS}	HH:MM:SS
Anzeigefeatures		Zeitanzeige im 12- oder 24-Stunden-Format Abwechselnde Anzeige von Zeit, Datum und Temperatur (in C° oder F°, mit angeschlossenem externem Temperatursensor) ¹ Automatische oder manuelle Einstellung der Anzeigehelligkeit Stoppuhr (Aufwärtszählen bis zu 24 Stunden, Rückwärtszählen ab eingestelltem Wert, Anzeige von Zwischenzeiten, „Einfrieren“ der Anzeige...) ¹ Stoppuhr-Bedienung via Drucktasten, IR-Fernbedienung ¹								
Material		Gehäuse: Plastik Deckglas: Antireflex-Plexiglas								
Speisung		Standard: 100 – 240 VAC, 50 – 60 Hz VDC (Option, nicht für PoE-Version): 24 VDC PoE Version: PoE (IEEE 802.3af-Class 0)								
Stromverbrauch	ES	7 VA	8 VA	8 VA	7 VA	8 VA	8 VA	7 VA	8 VA	10 VA
	DS	11 VA	16 VA	16 VA	11 VA	16 VA	16 VA	11 VA	16 VA	18 VA
	ES PoE	7 VA	8 VA	8 VA	7 VA	8 VA	8 VA	7 VA	8 VA	10 VA
	DS PoE	11 VA	15 VA	15 VA	11 VA	15 VA	15 VA	11 VA	15 VA	15 VA
Quarzgenauigkeit bei 20°C		ohne Synchronisation: ±0.3 Sekunden / Tag								
Zeithaltung auf Quarzbasis (ohne Speisung)		> 12 Stunden ab Superkondensator								
Temperaturgenauigkeit		-25 bis +85 °C: ±0.5 °C, -50 bis +125 °C: ±2.0 °C								
Betriebsumgebung		-5 bis +55 °C (0 bis 95% relative Feuchtigkeit, nicht kondensierend)								
Schutzgrad		IP 30, optional IP 40								
Standards		2002/96/EC / 2011/65/EU / 2014/30/EU / 2014/35/EU / EN 50121-4 / EN 55022 / EN 55024 / EN 60950-1								
Gewicht (kg)	ES	0.75	1.15	1.25	1.25	1.6	1.8	1.8	1.9	2
	DS	2	2.8	3	3	3.7	4.1	4.1	4.3	4.5
Abmessungen (in mm, siehe unten)	A	341				580				
	B	122				180				
	C	44				53				
	D	292				520				
	E	104				150				
	F	275				520				
	G	99				120				
	H	52				60				

ES = einseitig; DS = doppelseitig

¹ nur mit Option E



LD-800683.23 / 2021

Haben Sie Fragen?
 Gerne helfen wir Ihnen weiter.

Moser-Baer AG | Spitalstrasse 7 | CH-3454 Sumiswald
 Tel. 034 432 46 46 | Fax 034 432 46 99
 info@mobatime.com | www.mobatime.com

