

ANALOGUHR

# TREND

*Die Trend-Uhrenlinie bietet ein modernes und schlankes Design für Innenanwendungen wie Spitäler, Büros, Schulen, Universitäten etc.*



# IN 6 SCHRITTEN ZU IHRER TREND

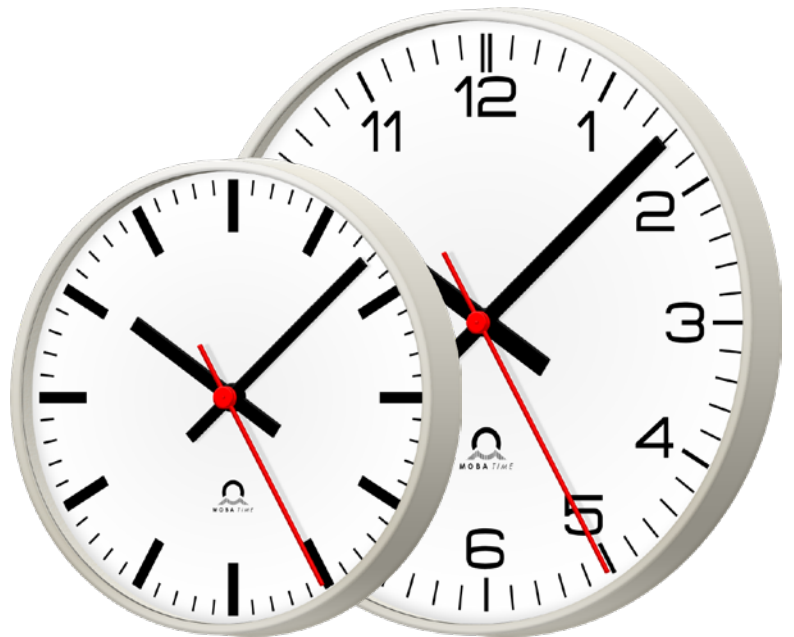
*Damit Ihre Trend alle Anforderungen erfüllt, können Sie die Komponenten individuell zusammenstellen. Selbstverständlich unterstützen Sie unsere Spezialisten gerne dabei.*

## 1. *Wie gross soll Ihre Trend sein?*

### GRÖSSE

Die Trend ist in zwei Durchmesser erhältlich. Die Lesedistanz variiert je nach Zifferblatt, Beleuchtung, Blickwinkel etc. Dies sind die Optionen:

Ø	LESEDISTANZ
30 cm	25-30m
40 cm	35-45m



## 2.

*Möchten Sie die einseitige oder die doppelseitige Variante?*

### FORM

Bei doppelseitigen Uhren wird zusätzlich ein Montageset benötigt (siehe Seite 4).

CODE	FORM
R1	einseitig
R2	doppelseitig

## 3. *Wählen Sie ihre Zeitcodevariante:*

### ZEITCODE

CODE	ZEITCODE	SPEISUNG	ZEIGER	ANZAHL MOTOREN	ÜBERWACHUNG & KONFIGURATION	WELTZEIT
M40	MOBALine	MOBALine	h/m	1	-	mit IF 480 WT (Option)
M41	MOBALine	MOBALine	h/m/s	2	-	-
N40	NTP	PoE	h/m	1	Management Software MOBA-NMS SNMPv2, Alarm- und Alive-Traps	Zeitzonentabelle von Zeitzonenserver
N41	NTP	PoE	h/m/s	2	Multicast, Unicast (DHCP) IPv4, IPv6	-

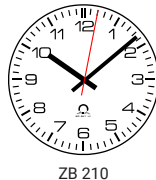
## 4. Welches Zifferblatt-Design gefällt Ihnen?

### ZIFFERBLATT

Die Trend bietet Ihnen folgende Standarddesigns an. Für Logoprints kontaktieren Sie bitte unseren Kundendienst.



ZB 200



ZB 210

## 5. Welcher Glastyp ist der richtige?

### GLASTYP

Je nach Verwendungszweck stehen Ihnen drei Glasoptionen zur Verfügung.

#### Mineralglas (Code 0)

Das hochwertige und langlebige Standardglas ist unempfindlich gegenüber aggressiven Reinigungsmitteln und deshalb ideal für medizinische Applikationen.

#### Plexiglas Resist (Code 3)

Das beinahe unzerstörbare Plexiglas ist splitterfrei und somit ideal für die Verwendung in der Lebensmittelindustrie.

#### Gewölbtes Polycarbonat (Code 6)

Die konvexe Kunststoffabdeckung bietet erhöhte Widerstandsfähigkeit gegen Schläge.

## 6. Welchen Gehäusetyp brauchen Sie?

### GEHÄUSETYP

Die Trend bietet verschiedene Optionen für Gehäusefarben und -materialien.

#### Plastik weiss (Code P0)

Gehäuse aus weissem Kunststoff (RAL 9002).

#### Plastik anthrazit (Code P1)

Gehäuse aus anthrazit lackiertem Kunststoff (RAL 7021).

#### Metall weiss (Code M0)

Gehäuse aus weiss lackiertem Aluminium (RAL 9002).

#### Metall anthrazit (Code M1)

Gehäuse aus anthrazit lackiertem Aluminium (RAL 7021).

#### Metall Chromstahlfarbe (Code M2)

Gehäuse aus Aluminium, lackiert mit Chromstahlfarbe.

## IHRE TREND IST VOLLENDET

Sie können Ihre Trend nun bestellen und dafür den entsprechenden Code ermitteln. Tragen Sie das Kürzel für jede Komponente ihrer Wahl ins helle Feld und finden Sie so Ihren Trend-Code. Er dient als Bestellcode oder als Basis für weitere Schritte.

<b>Meine Trend-Uhr</b>		TR0.
<b>1. Grösse</b>	Ø cm	<input type="text"/>
<b>2. Form</b>	Code	<input type="text"/>
<b>3. Zeitcode</b>	Code	<input type="text"/>
<b>4. Zifferblatt</b>	Code	<input type="text"/>
<b>5. Glastyp</b>	Code	<input type="text"/>
<b>6. Gehäusetyp</b>	Code	<input type="text"/>
<b>Laufnummer</b>	Code	<input type="text" value="0000"/>

### Beispiel Bestellcode



	1.	2.	3.	4.	5.	6.
<b>TR</b>	0.	30.	R1.	M41.	200.	0.
Trend	keine Beleuchtung <sup>1</sup>	Ø 30cm	rund, einseitig	MOBALine, h/m/s	ZB 200	Mineralglas
						Plastikgehäuse weiss
						Laufnummer <sup>2</sup>
						0000

<sup>1</sup> Standard, nicht anpassbar

<sup>2</sup> Die Laufnummer kennzeichnet Spezialausführungen (z.B. Uhren mit speziellem Zifferblatt). Geben Sie bei der Bestellung die Laufnummer mit 0000 (Standardausführung) an; bei einer eventuellen Spezialausführung wird diese von uns angepasst. Spezialausführungen können mit Angabe der Laufnummer jederzeit nachbestellt werden.

# MONTAGEVARIANTEN



**TR.Ø.WS / TR.Ø.WS.V2A**

**Wand- und Deckenset**  
Aufschnappmontage aus Stahl.



**TR.Ø.DF / TR.Ø.DF.V2A**

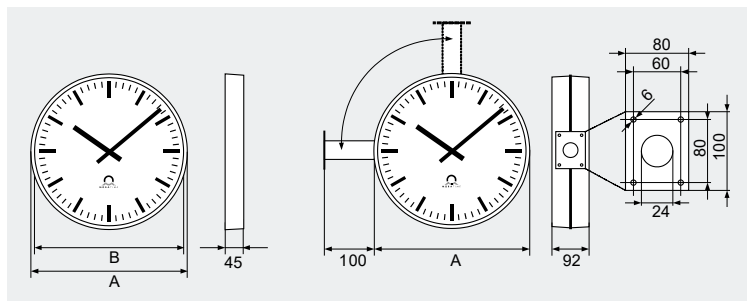
**Deckenflansch**  
Alternativer Flansch zu Deckenset, aus Stahl.

**TR.Ø.DS / TR.Ø.DS.V2A**

**Deckenset**  
Aufschnappmontage. Ring aus Stahl, Rohr und Flansch aus Kunststoff.

Bestellcodes, die mit **.V2A** enden, kennzeichnen Ausführungen aus rostfreiem Stahl.

# TECHNISCHE DATEN



alle Abmessungen in mm

	Ø 30	Ø 40
<b>Gewicht</b>	850 g	1150 g
<b>Durchmesser (A)</b>	315 mm	417 mm
<b>Zifferblatt-Durchmesser (B)</b>	300 mm	400 mm
<b>Einstellzeit nach Neustart</b>	< 3 Minuten 20 Sekunden	
<b>Zeitumstellung</b>	< 15 Sekunden	
<b>Genauigkeit</b>	typisch <+/- 50ms (synchronisiert)	
<b>Synchronisationsverlust</b>	Signalisierung nach 24 h durch setzen der Zeiger auf die 12-Uhr-Position Abweichung typisch +/- 2 s nach 24 h	
<b>Schutzgrad</b>	IP 40 (montiert)	
<b>Temperaturbereich</b>	-10...+55°C	
<b>Max. Stromverbrauch</b>	MOBALine: < 6mA @ 17VAC (0.1W) NTP: PoEclass 1: <1.9W (einseitig) / <3.8W (doppelseitig, kaskadiert)	
<b>Standards</b>	2011/65/EU / 2014/30/EU / 2014/35/EU / 2016/797/EU / EN 50121-4 / EN 60950-1 / EN 61000-6-2 / EN 61000-6-3	

LD-800838.22 / 2021

**Haben Sie Fragen?**  
**Gerne helfen wir Ihnen weiter.**

Moser-Baer AG | Spitalstrasse 7 | CH-3454 Sumiswald  
Tel. +41 34 432 46 46 | Fax +41 34 432 46 99  
info@mobatime.com | www.mobatime.com



Produktspezifikationen können ohne vorherige Ankündigung geändert werden.