

ANALOGUE AUSSENUHR

FLEX OUTDOOR

Die Uhr Flex Outdoor ist robust und modern und kann daher für Aussenanwendungen sowie in speziellen Innenumgebungen verwendet werden. Sie ist in ein- und doppelseitigen Ausführungen erhältlich.



IN 4 SCHRITTEN ZU IHRER FLEX OUTDOOR

Damit Ihre Flex Outdoor alle Anforderungen erfüllt, können Sie die Komponenten individuell zusammenstellen. Zusätzlich haben Sie optionale Teile zur Wahl. Selbstverständlich unterstützen Sie unsere Spezialisten gerne dabei.

1. | Wie gross ist die Flex Outdoor?

GRÖSSE

Die Flex Outdoor ist nur in einem Durchmesser erhältlich. Die Lesedistanz variiert je nach Zifferblatt, Beleuchtung, Blickwinkel etc.

Ø	LESEDISTANZ
40cm	35-50m



2.

Möchten Sie die einseitige oder die doppelseitige Variante?

FORM

Für die doppelseitige Flex Outdoor bestellen Sie zwei identische Flex Outdoor-Modelle und das Montageset (Siehe Seite 4)

3. | Wählen Sie ihre Zeitcodevariante:

ZEITCODE

Code	Zeitcode	Ø	Speisung	Zeiger	Uhrwerk	Max. Stromverbrauch	Genauigkeit (synchronisiert)	Signalverlust
MOBALINE SELBSTRICHTEND: MXX								
M00	MOBALine	25-40	MOBALine	h/m	SAM 40	< 6mA @ 17VAC (0.1W)	< +/- 100ms	12:00-Position nach 24 Std.
M21	MOBALine	25-40	MOBALine	h/m/s	SEM 40			
NTP (LAN) SELBSTRICHTEND: NXX								
N20	NTP	25-40	PoE	h/m	SAN 40	PoEclass 1: <1.9W ¹ / <3.8W ²	< +/- 50ms	12:00-Position nach 24 Std.
N21	NTP	25-40	PoE	h/m/s	SEN 40			

¹ einseitige Uhr ² kaskadierte doppelseitige Uhr

4. Welches Zifferblatt-Design gefällt Ihnen?

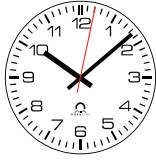
ZIFFERBLATT



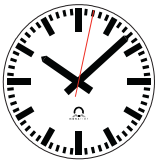
ZB 120



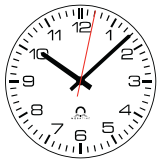
ZB 200



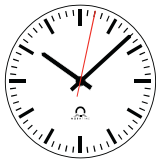
ZB 210



ZB 300



ZB 310



ZB 360

IHRE FLEX OUTDOOR IST VOLLENDET

Sie können Ihre Flex Outdoor nun bestellen und dafür den entsprechenden Code ermitteln. Tragen Sie das Kürzel für jede Komponente ihrer Wahl ins helle Feld und finden Sie so Ihren Flex Outdoor-Bestellcode.

Meine Flex Outdoor-Uhr	FO0.	
1. Grösse	Ø cm	40
2. Form	Code	R1
3. Zeitcode	Code	
4. Zifferblatt	Code	
Glastyp	Code	0
Gehäusetyp	Code	07
Laufnummer	Code	0000

Beispiel Bestellcode



Generelle Eigenschaften

Die folgenden Eigenschaften gelten für alle Flex Outdoor-Uhren:

Deckglas	Mineralglas
Gehäuse	Aluminium (RAL 9002)

Standards

Je nach dem in Ihrer Flex Outdoor verwendeten Uhrwerk gelten die folgenden Standards:

UHRWERK(E)	STANDARDS
SAM 40 SEM 40 SAN 40 SEN 40	2011/65/EU / 2014/30/EU / 2014/35/EU / 2016/797/EU EN 50121-4 / EN 60950-1 / EN 61000-6-2 / EN 61000-6-3

Alle Flex Outdoor-Uhren entsprechen den CE-, RoHS- und REACH-Standards.

	1.	2.	3.	4.					
Flex Outdoor	FO	0.	40.	R1.	M21.	120.	0.	07.	0000
keine Beleuchtung¹									
Ø 40cm¹									
rund, einseitig²									
Uhrwerk SEM 40									
ZB 120									
Mineralglas¹									
Standardgehäuse³									
Laufnummer³									

¹ Standard, kann nicht geändert werden

² Standard, kann nicht geändert werden; siehe Information über doppel-seitige Uhren auf Seite 2

³ Die Laufnummer kennzeichnet Spezialausführungen (z.B. Uhren mit speziellem Zifferblatt). Geben Sie bei der Bestellung die Laufnummer mit 0000 (Standard-ausführung) an; bei einer eventuellen Spezialausführung wird diese von uns angepasst. Spezialausführungen können mit Angabe der Laufnummer jederzeit nachbestellt werden.

MONTAGEVARIANTEN



FO.40.WS

Wand- und Deckenset

Aufhängung mit Spannring aus Stahl.



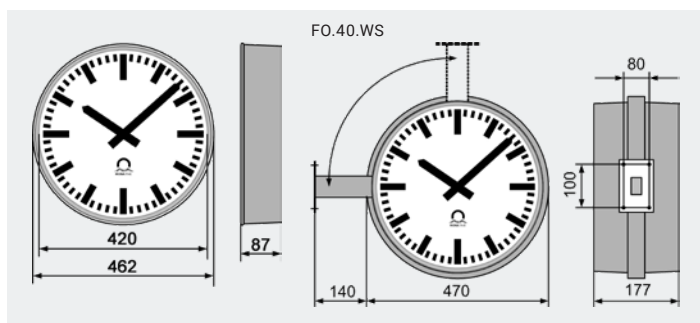
FO.40.BA

Blindabdeckung

Leeres Uhrengehäuse zur hinteren Abdeckung bei einseitigen Uhren auf Abhängungen, aus Stahl.

TECHNISCHE DATEN

TECHNISCHE DATEN	FLEX OUTDOOR
Betriebsumgebung	-30 bis +70 °C (0 bis 95% relative Feuchtigkeit, nicht kondensierend)
Schutzgrad	IP 65
Gewicht	<3kg (einseitige Uhr, ohne Aufhängung)



Alle Abmessungen in mm.