

HORLOGE INTÉRIEURE DIGITALE

ECO-DC

Abordable, la gamme ECO-DC d'horloges numériques LED à 7 segments est conçue dans un boîtier fin et élégant, pour afficher la date, l'heure ou les deux alternativement.



VOTRE ECO-DC EN 5 ÉTAPES

Afin que votre horloge digitale réponde à toutes les exigences, vous pouvez assembler tous les composants individuellement. Choisissez parmi différentes tailles, couleurs et variantes d'affichage ainsi que possibilités de montage et options supplémentaires. Configurez votre ECO-DC selon vos souhaits en fonction des pièces et des conditions-cadres. Si vous avez des questions, nos spécialistes se feront un plaisir de vous aider.

1.

Définissez le type d'affichage et la hauteur des chiffres

FORMAT

Vous avez le choix. Pour le type d'affichage, la taille des chiffres et le nombre de chiffres, vous disposez de plusieurs variantes. La distance de lecture varie en fonction de la couleur, de l'éclairage, de l'angle de vue, etc. Le code de commande est composé comme suit :

Hauteur des chiffres	10:08	10:08 25	10:08:25	Distance de lecture
57 mm	57.4	57.6	57x.6	25-30 m
75 mm	75.4	75.6	75x.6	30-40 m
100 mm	100.4	100.6	100x.6	40-60 m

2.

Choisissez la couleur de l'écran

COULEUR D'ÉCRAN

L'arrière-plan de l'écran est noir et offre un contraste d'affichage optimal avec un angle de vue de 160 degrés. La couleur des chiffres est sélectionnable. Voici les variantes disponibles :



rouge (R) jaune (Y)* vert (G)* vert pur (PG)* bleu (B)* blanc (W)*

* non disponible pour ECO-DC.57x.6, ECO-DC.100x.6

3.

Quelle solution de montage vous convient ?

SOLUTION DE MONTAGE

Choisissez la solution simple ou double face et sélectionnez une possibilité de montage appropriée.



N.N
Montage mural simple face



N.S
Suspension au plafond simple face



N.B
Fixation avec console murale simple face

D.S
Suspension au plafond double face

D.B
Fixation avec console murale double face

4. De quel code horaire avez-vous besoin ?

SYNCHRONISATION

L'ECO-DC est conçue pour tous les types de synchronisation courants et est aussi une bonne solution comme complément de systèmes existants.

CODE	SYNCHRONISATION	ALIMENTATION
MBL	MOBALine	Secteur
MBLDCF	MOBALine / DCF actif	Secteur
IRIG	Interface IRIG-B	Secteur
NTP	NTP	Secteur
PoE	NTP	PoE
WiFi	WiFi (2.4 GHz), NTP	Secteur

5. Vous souhaitez des options supplémentaires ?

OPTIONS

Sur demande, l'ECO-DC peut être équipée des caractéristiques supplémentaires suivantes :

CODE	OPTION
VDC	Alimentation par 18-56 VDC ¹
SL	Affichage à partir de diodes SMD
E	Prise en charge des fonctions de température, de chronomètre et de télécommande IR ²
IP 32	Degré de protection IP 32
IP 40	Degré de protection IP 40 ³

¹ non disponible pour la version PoE

² l'utilisation simultanée d'une sonde de température (TP) et d'un clavier de commande chronomètre filaire (SK) n'est pas possible

³ non cumulable avec l'option E

Avez-vous besoin d'accessoires ?

ACCESSOIRES

Que vous souhaitiez une synchronisation haute précision par satellite ou radio, une commande confortable ou un affichage de la température, vous trouverez ici les accessoires adaptés pour votre horloge.

CODE	ACCESSOIRE
IR	télécommande IR
SK	clavier pour le contrôle de l'horloge et du chronomètre, câble de 5 m, portable
TP 3m	capteur de température, IP 66, câble de 3 m ¹
TP 30m	capteur de température, IP 66, câble de 30 m ¹
TP RS485	capteur de température avec interface RS 485, alimentation électrique 12 V DC, câble de 3 m entre le capteur et l'interface (version SI uniquement) ¹
TP LAN	capteur de température avec interface Ethernet, alimentation électrique 5 V DC, câble de 3 m entre le capteur et l'interface (versions NTP, PoE et Wi-Fi uniquement) ¹

¹ uniquement pour les horloges avec option E

VOTRE HORLOGE ECO-DC EST FINALISÉE

Vous pouvez maintenant commander votre ECO-DC et établir pour cela le code correspondant. Entrez l'abréviation pour chaque composant de votre choix dans le champ clair et trouvez ainsi votre code produit. Il peut être utilisé immédiatement comme code de commande.

Mon horloge ECO-DC ECO-DC.

1. *Format* Code

2. *Couleur d'écran* Code

3. *Solution de montage* Code

4. *Synchronisation* Code

5. *Option* Code

Exemple de code de commande



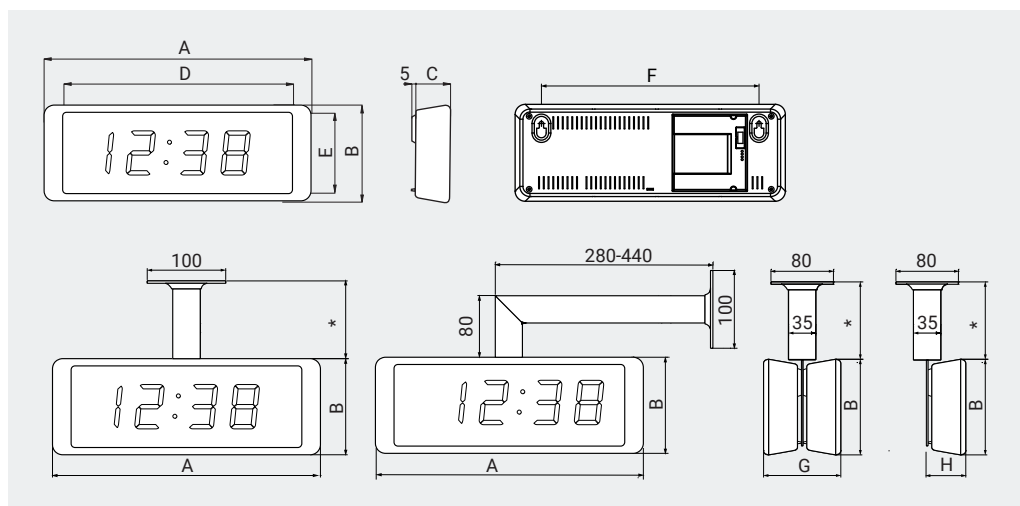
	1.	2.	3.	4.	5.
ECO-DC.	57.4.	R.	N.N.	NTP.	
ECO-DC	hauteur des chiffres 57mm HH:MM	écran rouge	montage mural, simple face	version Ethernet	aucune option

DONNÉES TECHNIQUES

DONNÉES TECHNIQUES		ECO-DC.57.4	ECO-DC.57.6	ECO-DC.57x.6	ECO-DC.75.4	ECO-DC.75.6	ECO-DC.75x.6	ECO-DC.100.4	ECO-DC.100.6	ECO-DC.100x.6
Hauteur de chiffres (mm)		57	57/38	57	75	75/57	75	100	100/57	100
Format horaire		HH:MM	HH:MM ^{SS}	HH:MM:SS	HH:MM	HH:MM ^{SS}	HH:MM:SS	HH:MM	HH:MM ^{SS}	HH:MM:SS
Caractéristiques d'affichage		Affichage de l'heure au format 12 ou 24 heures Affichage successif de l'heure, de la date et de la température (en °C ou °F, si reliée à un détecteur de température externe) ¹ Réglage de la luminosité de l'affichage automatique ou manuel Mode chronomètre (décompte croissant à 24 heures, décompte décroissant à partir d'une valeur préprogrammée, affichage des intervalles de temps, «gel» de l'affichage actuel...) ¹ Commande du chronomètre par boutons-poussoirs externes ou télécommande infrarouge ¹								
Matériel		Boîtier: plastique Verre de couverture: plexiglas antireflet								
Alimentation		Standard : 100-240 VAC, 50-60 Hz VDC (option, non disponible pour la version PoE) : 24 VDC Version PoE: PoE (IEEE 802.3af-Class 0)								
Consommation	ES	7 VA	8 VA	8 VA	7 VA	8 VA	8 VA	7 VA	8 VA	10 VA
	DS	11 VA	16 VA	16 VA	11 VA	16 VA	16 VA	11 VA	16 VA	18 VA
	ES PoE	7 VA	8 VA	8 VA	7 VA	8 VA	8 VA	7 VA	8 VA	10 VA
	DS PoE	11 VA	15 VA	15 VA	11 VA	15 VA	15 VA	11 VA	15 VA	15 VA
Précision du quartz à 20° C		sans synchronisation : ±0,3 seconde/jour								
Maintien de l'heure sur base quartz (sans alimentation)		> 12 heures à p. de supercondensateur								
Précision de la température		-25 à +85° C : ±0,5° C, -50 à +125° C : ±2,0° C								
Température ambiante		-5 à +55° C (0 à 95 % d'humidité relative de l'air, sans condensation)								
Degré de protection		IP 30, en option IP 40								
Normes		2002/96/EC / 2011/65/EU / 2014/30/EU / 2014/35/EU / EN 50121-4 / EN 55022 / EN 55024 / EN 60950-1								
Poids (kg)	SF	0.75	1.15	1.25	1.25	1.6	1.8	1.8	1.9	2
	DF	2	2.8	3	3	3.7	4.1	4.1	4.3	4.5
Dimensions (en mm, voir ci-dessous)	A	341			580					
	B	122			180					
	C	44			53					
	D	292			520					
	E	104			150					
	F	275			520					
	G	99			120					
	H	52			60					

SF = simple face; DF = double face

¹ uniquement avec l'option E



LF-800683.23 / 2021

*Vous avez des questions ?
Nous nous ferons un plaisir de vous aider.*

Moser-Baer AG | Spitalstrasse 7 | CH-3454 Sumiswald
Tél. 034 432 46 46 | Fax 034 432 46 99
info@mobatime.com | www.mobatime.com

