

HORLOGE EXTÉRIEURE ANALOGIQUE

FLEX OUTDOOR

L'horloge Flex Outdoor est robuste et moderne et peut donc être utilisée en extérieur ainsi que dans des locaux spéciaux. Elle est disponible en version simple et double face.



VOTRE FLEX OUTDOOR EN 4 ÉTAPES

Afin que votre Flex Outdoor réponde à toutes les exigences, vous pouvez assembler les composants individuellement. Vous avez en plus le choix entre plusieurs pièces optionnelles. Nos spécialistes se feront naturellement un plaisir de vous y aider.

1. Qui est le diamètre de la Flex Outdoor ?

TAILLE

La Flex Outdoor est seulement disponible en un diamètre. La distance de lecture varie en fonction du cadran, de l'éclairage, de l'angle de vue, etc.

Ø	DISTANCE DE LECTURE
40cm	35-50m



2.

Modèle simple face ou double face ?

FORME

Pour la Flex Outdoor double face, commandez deux modèles Flex Outdoor identiques et le set de montage (voir page 4).

3. Choisissez votre code horaire :

CODE HORAIRE

Code	Code horaire	Ø	Alimentation	Aiguilles	Mouvement	Max. consommation	Précision (synchronisé)	Perte de signal
MOBALINE À MISE À L'HEURE AUTOMATIQUE: MXX								
M00	MOBALine	25-40	MOBALine	h/m	SAM 40	< 6mA @ 17VAC (0.1W)	< +/- 100ms	Position 12:00 après 24 heures
M21	MOBALine	25-40	MOBALine	h/m/s	SEM 40			
NTP (LAN) À MISE À L'HEURE AUTOMATIQUE: NXX								
N20	NTP	25-40	PoE	h/m	SAN 40	PoEclass 1: <1.9W ¹ / <3.8W ²	< +/- 50ms	Position 12:00 après 24 heures
N21	NTP	25-40	PoE	h/m/s	SEN 40			

¹ horloge simple face ² horloge double face mise on cascade

4. Quel design de cadran vous plaît ?

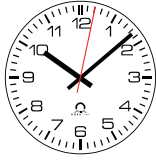
CADRAN



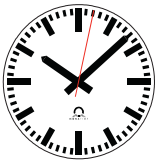
cadran 120



cadran 200



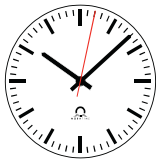
cadran 210



cadran 300



cadran 310



cadran 360

VOTRE FLEX OUTDOOR EST FINALISÉE

Vous pouvez maintenant commander votre Flex Outdoor et indiquer pour cela le code correspondant. Entrez l'abréviation pour chaque composant de votre choix dans le champ libre et trouvez ainsi votre code de commande Flex Outdoor.

Mon horloge Flex Outdoor F00.

1. Taille Ø cm 40

2. Forme Code R1

3. Code horaire Code

4. Cadran Code

Type de verre Code 0

Type de boîtier Code 07

Numéro courant Code 0000

Exemple de code de commande



Propriétés générales

Les propriétés suivantes s'appliquent à toutes les horloges Flex Outdoor :

Verre	Verre minéral
Boîtier	Aluminium (RAL 9002)

Normes

En fonction du mouvement utilisé dans votre horloge Flex Outdoor, les normes suivantes s'appliquent:

MOUVEMENT(S)	NORMES
SAM 40 SEM 40 SAN 40 SEN 40	2011/65/EU / 2014/30/EU / 2014/35/EU / 2016/797/EU EN 50121-4 / EN 60950-1 / EN 61000-6-2 / EN 61000-6-3

Chaque horloge Flex Outdoor est conforme aux normes CE, RoHS et REACH.

	1.	2.	3.	4.					
Flex Outdoor	FO	0.	40.	R1.	M21.	120.	0.	07.	0000
sans éclairage ¹									
Ø 40cm ¹									
rond, simple face ²									
mouvement SEM 40									
cadran 120									
verre minéral ¹									
boîtier standard ¹									
numéro courant ³									

¹ standard, pas changeable

² standard, pas changeable; voir l'information sur horloges double-face à la page 2

³ Le numéro courant caractérise les versions spéciales (p. ex. horloges avec cadran spécial). Lors de la commande, veuillez indiquer le numéro courant avec 0000 (version standard) ; en cas de version spéciale éventuelle, nous l'adapterons. Les versions spéciales peuvent être recommandées à tout moment en précisant le numéro courant.

VARIANTES DE MONTAGE



FO.40.WS

Set de mur et plafond

Suspension avec bague de serrage en acier.



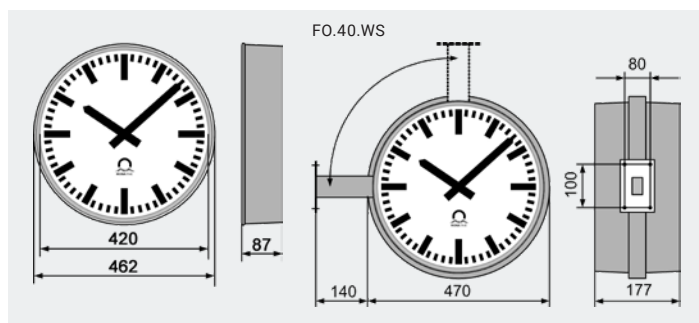
FO.40.BA

Cache

Boîtier d'horloge vide de recouvrement arrière pour les horloges simple face sur suspensions, en acier.

DONNÉES TECHNIQUES

DONNÉES TECHNIQUES	FLEX OUTDOOR
Température ambiante	-30 à +70 °C (0 à 95 % d'humidité relative de l'air, sans condensation)
Degré de protection	IP 65
Poids	<3kg (horloge simple face, sans suspension)



Dimensions en mm.