

RELOJ INTERIOR ANÁLOGICO

# MODERNA

*Nomen est omen. Los relojes analógicos de nuestra gama Moderna con un diseño actual. La estilizada tapa envuelve la carcasa y le confiere un toque armónico y redondeado.*



# SU RELOJ MODERNA EN 4 PASOS

Para que su reloj Moderna satisfaga todas sus necesidades, puede ensamblar los componentes de manera individual. Naturalmente, nuestros especialistas con gusto lo ayudarán.

## 1. ¿De qué tamaño desea su reloj Moderna?

### TAMAÑO

El reloj Moderna está disponible en dos diámetros. La distancia de lectura varía según la esfera, la iluminación, el ángulo de visión, etc. Estas son las opciones:

Ø	DISTANCIA DE LECTURA
30 cm	25-30m
40 cm	35-45m



## 2.

## ¿Qué forma desearía?

### FORMA

El reloj Moderna está disponible con una terminación redondeada y cuadrada. En caso de que esté interesado en un reloj doble Moderna, solicite dos modelos Moderna idénticos y el juego de montaje correspondiente (véase la página 4).

CÓDIGO	FORMA
R1	redondeada
Q1	cuadrada

## 3. Elija su variante de código horario:

### CÓDIGO HORARIO

Código	Código horario	Ø	Alimentación	Agujas	Mecanismo	Consumo como máximo	Precisión (sincronizado)	Perdida de señal
<b>MOBALINE AUTODIRIGIDO: MXX</b>								
M00	MOBALine	25-40	MOBALine	h/m	SAM 40	< 6mA @ 17VAC (0.1W)	< +/- 100ms	Posición 12:00 después de 24 horas
M21	MOBALine	25-40	MOBALine	h/m/s	SEM 40			
<b>NTP (LAN) AUTODIRIGIDO: NXX</b>								
N20	NTP	25-40	PoE	h/m	SAN 40	PoEclass 1: <1.9W <sup>1</sup> / <3.8W <sup>2</sup>	< +/- 50ms	Posición 12:00 después de 24 horas
N21	NTP	25-40	PoE	h/m/s	SEN 40			
<b>IMPULSOS POLARIZADOS: IXX</b>								
I00	Impulso min.	25-40	12-60V	h/m	NU 90k	-	-	Parada
I03	Impulso min.	25-40	24V	h/m	NU 91k	-	-	Parada
I30	Impulso seg.	25-40	24-60V	h/m/s	SEI 40	-	-	Parada
<b>CUARZO: QXX (TODOS CON UNICAST Y MULTICAST)</b>								
Q21	Cuarzo	25-40	Batería AA	h/m/s	DQt	-	< +/- 5min/y <sup>3</sup>	-

<sup>1</sup> reloj una cara    <sup>2</sup> reloj doble cara, cascada    <sup>3</sup> sin sincronización

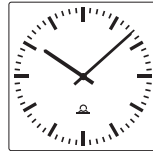
# 4. ¿Qué diseño de esfera le gusta?

## ESFERA

El reloj Moderna le ofrece los siguientes diseños estándar. Para impresión de logotipos, póngase en contacto con nuestro servicio al cliente.



esfera 310



esfera 360

## SU RELOJ MODERNA ESTÁ DETERMINADO

Ahora puede pedir su reloj Moderna y determinar el código correspondiente para ello. Ingrese la abreviatura para cada componente de su elección en el cuadro blanco y descubra así el código de su reloj Moderna. Este sirve como código de pedido o como base para pasos adicionales.

**Mi reloj Moderna** MOO.

**1. Tamaño** Ø cm

**2. Forma** Código

**3. Código horario** Código

**4. Esfera** Código

**Tipo de cristal** Código

**Tipo de armazón** Código

**Número secuencial** Código

## Propiedades generales

Las siguientes propiedades se aplican a todos los relojes Moderna:

<b>Cristal</b>	Cristal acrílico
<b>Caja</b>	Acero (RAL 9010)

## Normas

Según el mecanismo utilizado en su reloj Moderna, se seguirán las siguientes normas:

MECANISMO(S)	NORMAS
SAM 40 SEM 40 SAN 40 SEN 40	2011/65/EU / 2014/30/EU / 2014/35/EU / 2016/797/EU EN 50121-4 / EN 60950-1 / EN 61000-6-2 / EN 61000-6-3
SEI 40	2011/65/EU / 2014/30/EU / 2014/35/EU / EN 61000-6-2 EN 61000-6-3
DQt	2011/65/EU / 2014/30/EU / EN 55024 / EN 55032
NU 90k NU 91k	2011/65/EU / 2014/30/EU / EN 61000-6-2 EN 61000-6-3

Todos los relojes Moderna cumplen las normas CE, RoHS y REACH.

## Ejemplo de código de pedido



	1.	2.	3.	4.
Moderna	MO	0.	30.	R1.
no iluminación <sup>1</sup>		M21.	360.	0.
Ø 30cm				00.
redondo, una cara				0000
mecanismo SEM 40				
esfera 360				
cristal acrílico <sup>1</sup>				
caja estándar <sup>1</sup>				
número secuencial <sup>2</sup>				

<sup>1</sup> Estándar, no se puede cambiar

<sup>2</sup> El número secuencial indica modelos especiales (p. ej. relojes con esfera especial). Indique el número secuencial 0000 (modelo estándar) al realizar su pedido; en caso de modelo especial, nosotros lo ajustaremos. Los modelos especiales pueden volverse a pedir en cualquier momento indicando el número secuencial.

# VARIANTES DE MONTAJE



## MOD.Ø.WS

### Juego de techo

Montaje de enganche. Anillo de plástico celular y consola de metal.



## MOD.Ø.DS

### Juego de pared

Montaje de enganche. Anillo de plástico celular y consola de metal.



## MODR.Ø.WS

### Juego de techo, redondo

Montaje de enganche. Anillo de plástico celular y consola de metal.



## MODR.Ø.DS

### Juego de pared, redondo

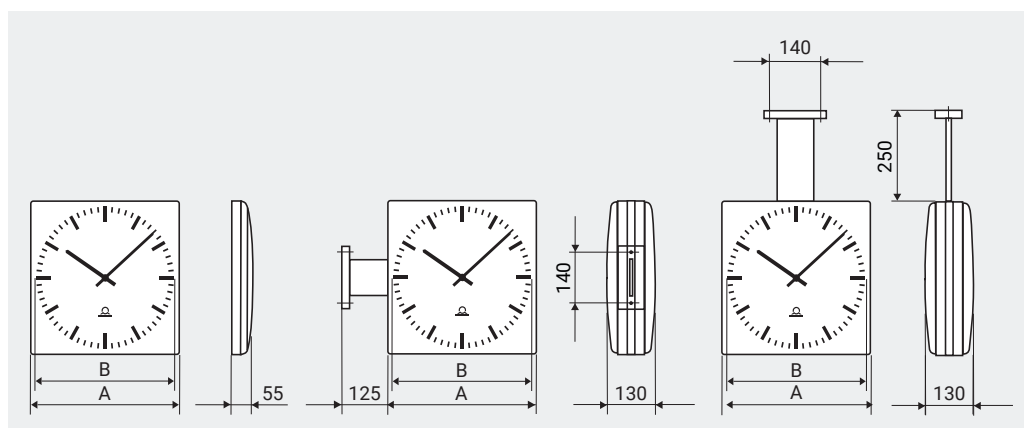
Montaje de enganche. Anillo de plástico celular y consola de metal.

# DATOS TÉCNICOS

DATOS TÉCNICOS	MODERNA
Entorno operativo	-30 a +70 °C (humedad relativa del 0 al 95 %, sin condensación)
Grado de protección	IP 30

Ø	REDONDEADA		CUADRADA	
	A	B	A	B
30	315	306.5	308	297
40	415	406	412	399.5

Pesos a petición. Todas las dimensiones se indican en mm.



LS-800074.22 / 2021

*¿Tiene alguna pregunta?  
Con gusto lo ayudamos.*

Moser-Baer AG | Spitalstrasse 7 | CH-3454 Sumiswald  
Tel. +41 34 432 46 46 | Fax +41 34 432 46 99  
info@mobatime.com | www.mobatime.com



Las especificaciones del producto están sujetas a cambios sin previo aviso.