

RELOJ DIGITAL LED

ECO-DC

La ECO-DC es una serie de relojes digitales que incorporan la técnica LED de siete segmentos a un precio asequible. Poseen una esbelta y elegante carcasa que muestra la fecha, hora o ambas en alternancia.



SU RELOJ ECO-DC EN 5 PASOS

Para que su reloj digital satisfaga todas sus necesidades, puede ensamblar todos los componentes de manera individual. Elija entre los diferentes tamaños, colores y variedades de visualización, así como entre las posibilidades de montaje y las opciones adicionales. Configure su reloj ECO-DC según sus preferencias, de manera que se adapte a los espacios y las condiciones generales. Si tiene alguna pregunta, nuestros especialistas con gusto lo ayudarán.

1.

Defina el tipo de visualización y la altura de los dígitos

FORMATO

Usted elige. El tipo de visualización, el tamaño y la cantidad de los dígitos ofrecen múltiples variantes. Los de 6 dígitos los puede obtener con números de segundos grandes o pequeños. El código de pedido se compone de la siguiente manera:

Tamaño	Código
57 mm	57.4
75 mm	75.4
100 mm	100.4

Tamaño	Código
57 mm	57.6
75 mm	75.6
100 mm	100.6

Tamaño	Código
57 mm	57x.6
75 mm	75x.6
100 mm	100x.6

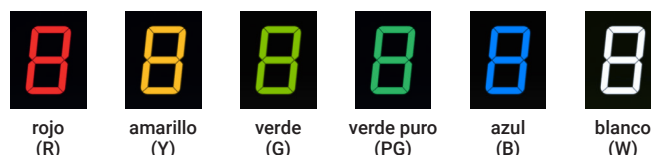


2.

Elija el color de visualización

COLOR DE VISUALIZACIÓN

El fondo de pantalla es negro y ofrece un contraste ideal. Se puede seleccionar el color de los dígitos. Estas son las variantes disponibles:



3. ¿Cuál es la solución de montaje adecuada?

SOLUCIÓN DE MONTAJE

Elija la solución de una o doble cara y seleccione una posibilidad de montaje adecuada. Estos son los códigos para el montaje de techo o de pared y las variantes con o sin brazo de pared.

CÓDIGO	DESCRIPCIÓN
N.N	Montaje de pared
N.S	Montaje de techo una cara
N.B	Fijación con brazo de pared una cara
D.S	Montaje de techo doble cara
D.B	Fijación con brazo de pared doble cara

4. ¿Qué código horario necesita?

SINCRONIZACIÓN

El reloj ECO-DC está diseñado para todos los tipos de sincronización habituales y también es una buena solución como complemento para sistemas existentes.

CÓDIGO	SINCRONIZACIÓN
MBL	MOBALine, alimentación de 230 VAC
IRIG	Interfaz IRIG-B, alimentación de 230 VAC
NTP	Versión Ethernet, sincronizada con NTP, alimentación de 230 VAC
PoE	Versión Ethernet, sincronizada con NTP, alimentación por PoE
MBLDCF	MOBALine o DCF activo, alimentación de 230 VAC
WiFi	WiFi (2.4/5.0GHz), alimentación de 230 VAC

5. ¿Desea alguna opción adicional?

OPCIONES

A petición, el reloj ECO-DC se puede equipar con las siguientes características adicionales:

CÓDIGO	OPCIÓN
VDC	Alimentación por 24 VDC
SL	Visualización a través de diodos SMD
E	Soporte para indicador de temperatura, cronómetro y telecomando IR

SU RELOJ ECO-DC SE HA COMPLETADO

Ahora puede pedir su reloj ECO-DC y determinar el código correspondiente para ello. Ingrese la abreviatura para cada componente de su elección en el cuadro blanco y descubra así el código de su producto. Puede utilizarlo de inmediato como código de pedido.

Mi reloj ECO-DC ECO-DC.

1. Formato Código

2. Color de visualización Código

3. Solución de montaje Código

4. Sincronización Código

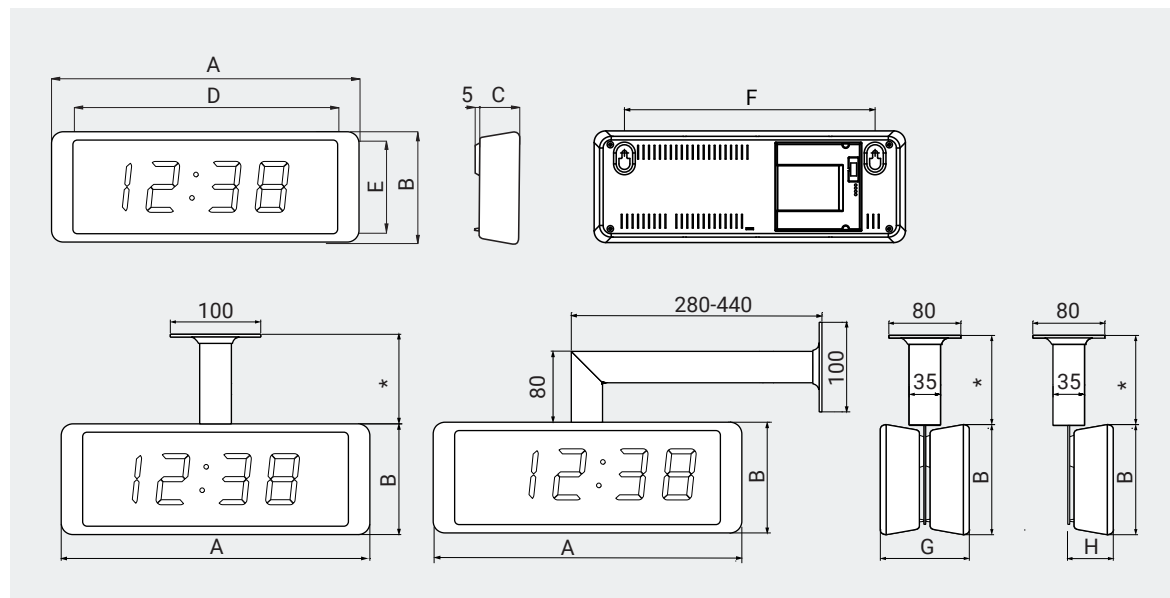
5. Opción Código

Ejemplo de código de pedido: ECO-DC.100.4.R.N.N.MBL

DATOS TÉCNICOS

DATOS TÉCNICOS		ECO-DC.57.4	ECO-DC.57.6	ECO-DC.57x.6	ECO-DC.75.4	ECO-DC.75.6	ECO-DC.75x.6	ECO-DC.100.4	ECO-DC.100.6	ECO-DC.100x.6
Altura de los dígitos (mm)		57	57/38	57	75	75/57	75	100	100/57	100
Formato de hora		HH:MM	HH:MM ^{SS}	HH:MM:SS	HH:MM	HH:MM ^{SS}	HH:MM:SS	HH:MM	HH:MM ^{SS}	HH:MM:SS
Alimentación		Estándar: 100 – 240 VAC, 50 – 60 Hz VDC (opción, no disponible para la versión PoE): 24 VDC Versión PoE: PoE (IEEE 802.3af-Class 0)								
Consumo energético	ES	7 VA	8 VA	8 VA	7 VA	8 VA	8 VA	7 VA	8 VA	10 VA
	DS	11 VA	16 VA	16 VA	11 VA	16 VA	16 VA	11 VA	16 VA	18 VA
	ES PoE	7 VA	8 VA	8 VA	7 VA	8 VA	8 VA	7 VA	8 VA	10 VA
	DS PoE	11 VA	15 VA	15 VA	11 VA	15 VA	15 VA	11 VA	15 VA	15 VA
Precisión del cuarzo a 20 °C		sin sincronización: ±0,3 segundos / día								
Minutaje a base de cuarzo (sin alimentación)	Alimentación por red eléctrica	mediante batería de litio: > 6 años								
	Versión PoE	sin minutaje (> 12 horas mediante SuperCap a petición)								
Precisión de temperatura		-25 a +85 °C: ±0,5 °C, -50 a +125 °C: ±2,0 °C								
Entorno operativo		-5 a +55 °C (humedad relativa del 0 al 95 %, sin condensación)								
Grado de protección		IP 30, opcionalmente IP 40								
Peso (kg)	UC	0.75	1.15	1.25	1.25	1.6	1.8	1.8	1.9	2
	DC	2	2.8	3	3	3.7	4.1	4.1	4.3	4.5
Dimensiones (en mm, véase abajo)	A	341			580					
	B	122			180					
	C	44			53					
	D	292			520					
	E	104			150					
	F	275			520					
	G	99			120					
	H	52			60					
		ECO-DC.57.4	ECO-DC.57.6	ECO-DC.57x.6	ECO-DC.75.4	ECO-DC.75.6	ECO-DC.75x.6	ECO-DC.100.4	ECO-DC.100.6	ECO-DC.100x.6

UC = una cara; DC = doble cara



*¿Tiene alguna pregunta?
Con gusto lo ayudamos.*

Moser-Baer AG | Spitalstrasse 7 | CH-3454 Sumiswald
Tel. 034 432 46 46 | Fax 034 432 46 99
info@mobatime.com | www.mobatime.com

