

RELOJ INTERIOR DIGITAL

# ECO-DC

*La ECO-DC es una serie de relojes digitales que incorporan la técnica LED de siete segmentos a un precio asequible. Poseen una esbelta y elegante carcasa que muestra la fecha, hora o ambas en alternancia.*



# SU RELOJ ECO-DC EN 5 PASOS

Para que su reloj digital satisfaga todas sus necesidades, puede ensamblar todos los componentes de manera individual. Elija entre los diferentes tamaños, colores y variedades de visualización, así como entre las posibilidades de montaje y las opciones adicionales. Configure su reloj ECO-DC según sus preferencias, de manera que se adapte a los espacios y las condiciones generales. Si tiene alguna pregunta, nuestros especialistas con gusto lo ayudarán.

## 1.

*Defina el tipo de visualización y la altura de los dígitos*

### FORMATO

Usted elige. El tipo de visualización, el tamaño y la cantidad de los dígitos ofrecen múltiples variantes. La distancia de lectura varía según el color, la iluminación, el ángulo de visión, etc. El código de pedido se compone de la siguiente manera:

Altura de los dígitos	10:08	10:08 25	10:08:25	Distancia de lectura
57 mm	57.4	57.6	57x.6	25-30 m
75 mm	75.4	75.6	75x.6	30-40 m
100 mm	100.4	100.6	100x.6	40-60 m

## 2.

*Elija el color de visualización*

### COLOR DE VISUALIZACIÓN

El fondo de pantalla es negro y ofrece un contraste ideal con un ángulo de visión de 160 grados. Se puede seleccionar el color de los dígitos. Estas son las variantes disponibles:



\* no disponible para ECO-DC.57x.6, ECO-DC.100x.6

## 3.

*¿Cuál es la solución de montaje adecuada?*

### SOLUCIÓN DE MONTAJE

Elija la solución de una o doble cara y seleccione una posibilidad de montaje adecuada.



**N.N**  
Montaje de pared una cara



**N.S**  
Montaje de techo una cara



**N.B**  
Fijación con brazo de pared una cara

**D.S**  
Montaje de techo doble cara

**D.B**  
Fijación con brazo de pared doble cara

# 4. ¿Qué código horario necesita?

## SINCRONIZACIÓN

El reloj ECO-DC está diseñado para todos los tipos de sincronización habituales y también es una buena solución como complemento para sistemas existentes.

CÓDIGO	SINCRONIZACIÓN	ALIMENTACIÓN
MBL	MOBALine	Red
MBLDCF	MOBALine / DCF activo	Red
IRIG	Interfaz IRIG-B	Red
NTP	NTP	Red
PoE	NTP	PoE
WiFi	WiFi (2.4 GHz), NTP	Red

## SU RELOJ ECO-DC ESTÁ DETERMINADO

Ahora puede pedir su reloj ECO-DC y determinar el código correspondiente para ello. Ingrese la abreviatura para cada componente de su elección en el cuadro blanco y descubra así el código de su producto. Puede utilizarlo de inmediato como código de pedido.

Mi reloj ECO-DC  ECO-DC.

1. *Formato* Código .

2. *Color de visualización* Código .

3. *Solución de montaje* Código .

4. *Sincronización* Código .

5. *Opción* Código .

## Ejemplo de código de pedido



	1.	2.	3.	4.	5.
ECO-DC.	57.4.	R.	N.N.	NTP.	
ECO-DC	altura de los dígitos 57mm HH:MM	visualización roja	montaje de pared, una cara	versión Ethernet	ninguna opción

# 5. ¿Desea alguna opción adicional?

## OPCIONES

A petición, el reloj ECO-DC se puede equipar con las siguientes características adicionales:

CÓDIGO	OPCIÓN
VDC	Alimentación por 18–56 VDC <sup>1</sup>
SL	Visualización a través de diodos SMD
E	Soporte para funciones de temperatura, cronómetro y control remoto por infrarrojos <sup>2</sup>
IP 32	Tipo de protección IP 32
IP 40	Tipo de protección IP 40 <sup>3</sup>

<sup>1</sup> no disponible para la versión PoE

<sup>2</sup> no es posible el uso simultáneo de un sensor de temperatura (TP) y un teclado de control de cronómetro con cable (SK)

<sup>3</sup> no se puede combinar con la opción E

## ¿Necesitas accesorios?

### ACCESORIOS

Ya sea sincronización sumamente precisa por satélite o radio, manejo fácil o visualización de temperatura – aquí encontrará el accesorio adecuado para su reloj.

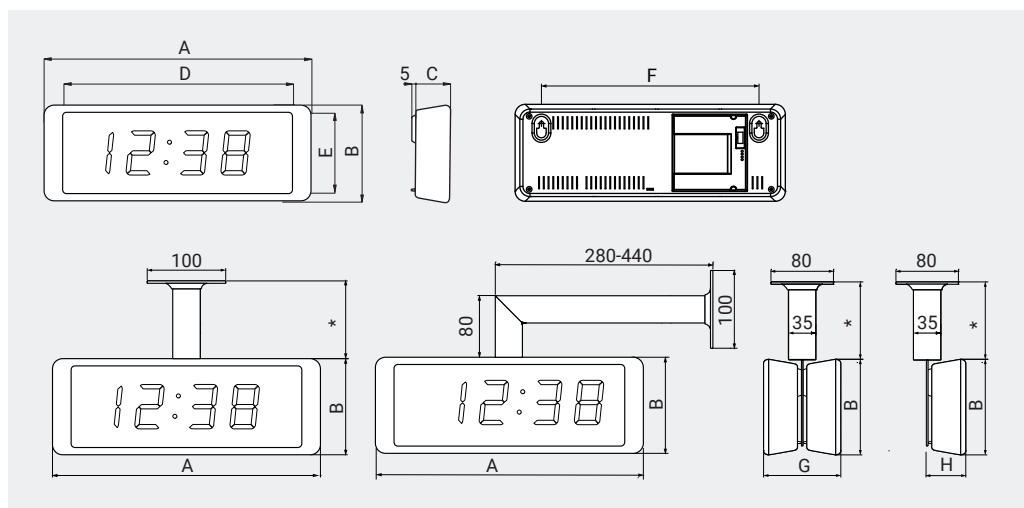
CÓDIGO	ACCESORIO
IR	controlador remoto IR
SK	teclado para control del reloj y del cronómetro, cable de 5 metros de longitud, manual
TP 3m	sensor de temperatura, IP 66, cable de 3 metros <sup>1</sup>
TP 30m	sensor de temperatura, IP 66, cable de 30 metros <sup>1</sup>
TP RS485	sensor de temperatura con interfaz RS 485, fuente de alimentación 12VDC, cable entre sensor e interfaz de 3m (únicamente para la versión de SI) <sup>1</sup>
TP LAN	sensor de temperatura con interfaz de Ethernet, fuente de alimentación de 5 VDC, cable entre sensor e interfaz de 3 m (únicamente para NTP -Protocolo de sincronización de la red-, PoE y WiFi) <sup>1</sup>

<sup>1</sup> solo para relojes con opción E

# DATOS TÉCNICOS

DATOS TÉCNICOS		ECO-DC.57.4	ECO-DC.57.6	ECO-DC.57x.6	ECO-DC.75.4	ECO-DC.75.6	ECO-DC.75x.6	ECO-DC.100.4	ECO-DC.100.6	ECO-DC.100x.6
Altura de los dígitos (mm)		57	57/38	57	75	75/57	75	100	100/57	100
Formato de hora		HH:MM	HH:MM <sup>SS</sup>	HH:MM:SS	HH:MM	HH:MM <sup>SS</sup>	HH:MM:SS	HH:MM	HH:MM <sup>SS</sup>	HH:MM:SS
Características de la visualización		Visualización de la hora en formato de 12 o 24 horas Visualización alterna de la hora, la fecha y la temperatura (en C ° o F °, con sensor de temperatura externo conectado) <sup>1</sup> Ajuste de brillo de pantalla automático o manual Cronómetro (cuenta hasta 24 horas, cuenta regresiva desde el valor establecido, visualización de intervalos de tiempo, congelación de la pantalla ...) <sup>1</sup> Operación de cronómetro a través de botones, control remoto IR <sup>1</sup>								
Material		Caja: plástico Vidrio de protección: plexiglás antirreflectante								
Alimentación		Estándar: 100 – 240 VAC, 50 – 60 Hz VDC (opción, no disponible para la versión PoE): 24 VDC Versión PoE: PoE (IEEE 802.3af-Class 0)								
Consumo energético	ES	7 VA	8 VA	8 VA	7 VA	8 VA	8 VA	7 VA	8 VA	10 VA
	DS	11 VA	16 VA	16 VA	11 VA	16 VA	16 VA	11 VA	16 VA	18 VA
	ES PoE	7 VA	8 VA	8 VA	7 VA	8 VA	8 VA	7 VA	8 VA	10 VA
	DS PoE	11 VA	15 VA	15 VA	11 VA	15 VA	15 VA	11 VA	15 VA	15 VA
Precisión del cuarzo a 20 °C		sin sincronización: ±0,3 segundos / día								
Minutaje a base de cuarzo (sin alimentación)		> 12 horas mediante supercondensador								
Precisión de temperatura		-25 a +85 °C: ±0,5 °C, -50 a +125 °C: ±2,0 °C								
Entorno operativo		-5 a +55 °C (humedad relativa del 0 al 95 %, sin condensación)								
Grado de protección		IP 30, opcionalmente IP 40								
Normas		2002/96/EC / 2011/65/EU / 2014/30/EU / 2014/35/EU / EN 50121-4 / EN 55022 / EN 55024 / EN 60950-1								
Peso (kg)	UC	0.75	1.15	1.25	1.25	1.6	1.8	1.8	1.9	2
	DC	2	2.8	3	3	3.7	4.1	4.1	4.3	4.5
Dimensiones (en mm, véase abajo)	A	341				580				
	B	122				180				
	C	44				53				
	D	292				520				
	E	104				150				
	F	275				520				
	G	99				120				
	H	52				60				

UC = una cara; DC = doble cara  
<sup>1</sup> solo con la opción E



LS-800683.23 / 2021

*¿Tiene alguna pregunta?  
 Con gusto lo ayudamos.*

Moser-Baer AG | Spitalstrasse 7 | CH-3454 Sumiswald  
 Tel. 034 432 46 46 | Fax 034 432 46 99  
 info@mobatime.com | www.mobatime.com

