

RELOJ EXTERIOR ANÁLOGICO

FLEX OUTDOOR

El reloj Flex Outdoor es robusto y moderno y, por ello, se puede emplear en exteriores así como en entornos cerrados especiales. Disponible con esfera individual y doble esfera.



SU RELOJ FLEX OUTDOOR EN 4 PASOS

Para que su reloj Flex Outdoor satisfaga todas sus necesidades, puede ensamblar los componentes de manera individual. Además, cuenta con componentes opcionales para elegir. Naturalmente, nuestros especialistas con gusto lo ayudarán.

1. ¿De qué tamaño es la reloj Flex Outdoor?

TAMAÑO

El reloj Flex Outdoor está solamente disponible en uno diámetro. La distancia de lectura varía según la esfera, la iluminación, el ángulo de visión, etc.

Ø	DISTANCIA DE LECTURA
40cm	35-50m



2.

¿Desea la variante de una o doble cara?

FORMA

Para el reloj Flex Outdoor de doble cara pida dos modelos Flex Outdoor idénticos y el juego de montaje (véase la página 4).

3. Elija su variante de código horario:

CÓDIGO HORARIO

Código	Código horario	Ø	Alimentación	Agujas	Mecanismo	Consumo como máximo	Precisión (sincronizado)	Perdida de señal
MOBALINE AUTODIRIGIDO: MXX								
M00	MOBALine	25-40	MOBALine	h/m	SAM 40	< 6mA @ 17VAC (0.1W)	< +/- 100ms	Posición 12:00 después de 24 horas
M21	MOBALine	25-40	MOBALine	h/m/s	SEM 40			
NTP (LAN) AUTODIRIGIDO: NXX								
N20	NTP	25-40	PoE	h/m	SAN 40	PoEclass 1: <1.9W ¹ / <3.8W ²	< +/- 50ms	Posición 12:00 después de 24 horas
N21	NTP	25-40	PoE	h/m/s	SEN 40			

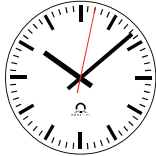
¹ reloj una cara ² reloj doble cara, cascada

4. ¿Qué diseño de esfera le gusta?

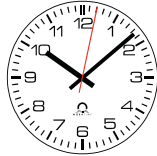
ESFERA



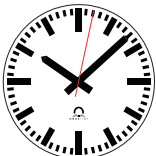
esfera 120



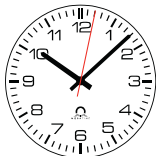
esfera 200



esfera 210



esfera 300



esfera 310



esfera 360

SU RELOJ FLEX OUTDOOR ESTÁ DETERMINADO

Ahora puede pedir su reloj Flex Outdoor y determinar el código correspondiente para ello. Ingrese la abreviatura para cada componente de su elección en el cuadro blanco y descubra así el código de pedido de su reloj Flex Outdoor.

Mi reloj Flex Outdoor FO0.

1. Tamaño Ø cm

2. Forma Código

3. Código horario Código

4. Esfera Código

Tipo de cristal Código

Tipo de armazón Código

Número secuencial Código

Ejemplo de código de pedido



	1.	2.	3.	4.					
Flex Outdoor	FO	0.	40.	R1.	M21.	120.	0.	07.	0000
no iluminación ¹		Ø 40cm ¹	redondo, una cara ²	mecanismo SEM 40	esfera 120	cristal mineral ¹	caja estándar ¹	número secuencial ³	

¹ Estándar, no se puede cambiar

² Estándar, no se puede cambiar. Vea información sobre los relojes de doble cara en la página 2

³ El número secuencial indica modelos especiales (p. ej. relojes con esfera especial). Indique el número secuencial 0000 (modelo estándar) al realizar su pedido; en caso de modelo especial, nosotros lo ajustaremos. Los modelos especiales pueden volverse a pedir en cualquier momento indicando el número secuencial.

Propiedades generales

Las siguientes propiedades se aplican a todos los relojes Flex Outdoor:

Cristal	Cristal mineral
Caja	Aluminio (RAL 9002)

Normas

Según el mecanismo utilizado en su reloj Flex Outdoor, se seguirán las siguientes normas:

MECANISMO(S)	NORMAS
SAM 40 SEM 40 SAN 40 SEN 40	2011/65/EU / 2014/30/EU / 2014/35/EU / 2016/797/EU EN 50121-4 / EN 60950-1 / EN 61000-6-2 / EN 61000-6-3

Todos los relojes Flex Outdoor cumplen las normas CE, RoHS y REACH.

VARIANTES DE MONTAJE



FO.40.WS

Juego de techo y pared

Suspensión con anillo de sujeción de aluminio.

FO.40.BA

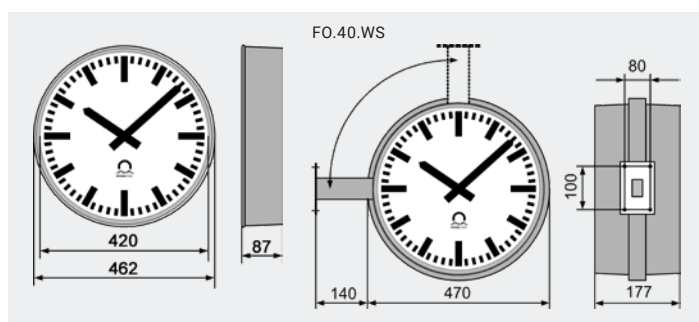
Cubierta ciega

Caja de reloj vacía para la cubierta trasera de relojes de una cara en suspensión, fabricada en acero.



DATOS TÉCNICOS

DATOS TÉCNICOS	FLEX OUTDOOR
Entorno operativo	-30 a +70 °C (humedad relativa del 0 al 95 %, sin condensación)
Grado de protección	IP 65
Peso	<3kg (reloj una cara, sin suspensión)



Todas las dimensiones se indican en mm.