

LED-DIGITALUHR

ECO-M-DC

Die Modellreihe ECO-M-DC umfasst preisgünstige Digitaluhren in 7-Segment-LED-Technik in eleganten und flachen Gehäusen zur Darstellung von Zeit, Kalenderdatum oder zur wechselweisen Darstellung Zeit/Kalenderdatum.



IN 5 SCHRITTEN ZU IHRER ECO-M-DC

Damit Ihre Digitaluhr sämtliche Anforderungen erfüllt, können Sie alle Komponenten individuell zusammenstellen. Wählen Sie aus diversen Grössen, Farben und Anzeigevarianten, sowie Montagemöglichkeiten und Zusatzoptionen. Konfigurieren Sie Ihre ECO-M-DC nach Wunsch, passend zu Räumen und Rahmenbedingungen. Bei Fragen unterstützen Sie unsere Spezialisten gerne.

1.

Definieren Sie Anzeigetyp und Ziffernhöhe

FORMAT

Sie haben die Wahl. Anzeigetyp, Zifferngrösse und Ziffernzahl bieten mehrere Varianten. Jene mit 6 Ziffern bekommen Sie entweder mit grossen oder mit kleinen Sekundenzahlen. Der Bestellcode setzt sich folgendermassen zusammen:

Grösse	Code
57 mm	57.4
75 mm	75.4
100 mm	100.4

Grösse	Code
57 mm	57.6
75 mm	75.6
100 mm	100.6

Grösse	Code
57 mm	57x.6
75 mm	75x.6
100 mm	100x.6

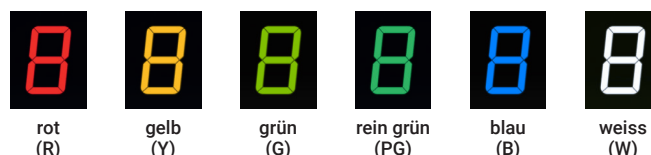


2.

Wählen Sie die Anzeigefarbe

ANZEIGEFARBE

Der Displayhintergrund ist schwarz und bietet einen optimalen Anzeigekontrast. Die Farbe der Ziffern ist wählbar. Hier die verfügbaren Varianten:



3. Welche Montagelösung passt?

MONTAGELÖSUNG

Wählen Sie die ein- oder doppelseitige Lösung und suchen Sie eine passende Montagemöglichkeit aus. Hier sehen Sie die Codes für die Decken- oder Wandmontage sowie die Varianten mit oder ohne Wandarm.

CODE	BESCHREIBUNG
N.N	Wandmontage
N.S	Deckenabhängung einseitig
N.B	Wandarmbefestigung einseitig
D.S	Deckenabhängung doppelseitig
D.B	Wandarmbefestigung doppelseitig

4. Welchen Zeitcode benötigen Sie?

SYNCHRONISATION

Die ECO-M-DC ist für alle gängigen Synchronisationsarten ausgelegt und auch als Ergänzung bestehender Systeme eine gute Lösung.

CODE	SYNCHRONISATION
MBL	MOBALine, 230 VAC Speisung
IRIG	IRIG-B-Schnittstelle, 230 VAC Speisung
NTP	Ethernet-Version, NTP-synchronisiert, 230 VAC Speisung
PoE	Ethernet-Version, NTP-synchronisiert, PoE Speisung
PoEclass	Wie PoE, unterstützt Ausgabe der Leistungsklasse
RS485	RS485 (IF482-Protokoll), 230 VAC Speisung
MBLDCF	MOBALine oder DCF aktiv, 230 VAC Speisung
WiFi	WiFi (2.4/5.0GHz), 230 VAC Speisung

IHRE ECO-M-DC IST VOLLENDET

Sie können Ihre ECO-M-DC nun bestellen und dafür den entsprechenden Code ermitteln. Tragen Sie das Kürzel für jede Komponente ihrer Wahl ins helle Feld und finden Sie so Ihren Produkte-Code. Er kann sofort als Bestellcode verwendet werden.

Meine ECO-M-DC-Uhr ECO-M-DC.

1. **Format** Code

2. **Anzeigefarbe** Code

3. **Montagelösung** Code

4. **Synchronisation** Code

5. **Option** Code

Beispiel Bestellcode: ECO-M-DC.100.6.R.N.N.MBL

5. Wünschen Sie zusätzliche Optionen?

OPTIONEN

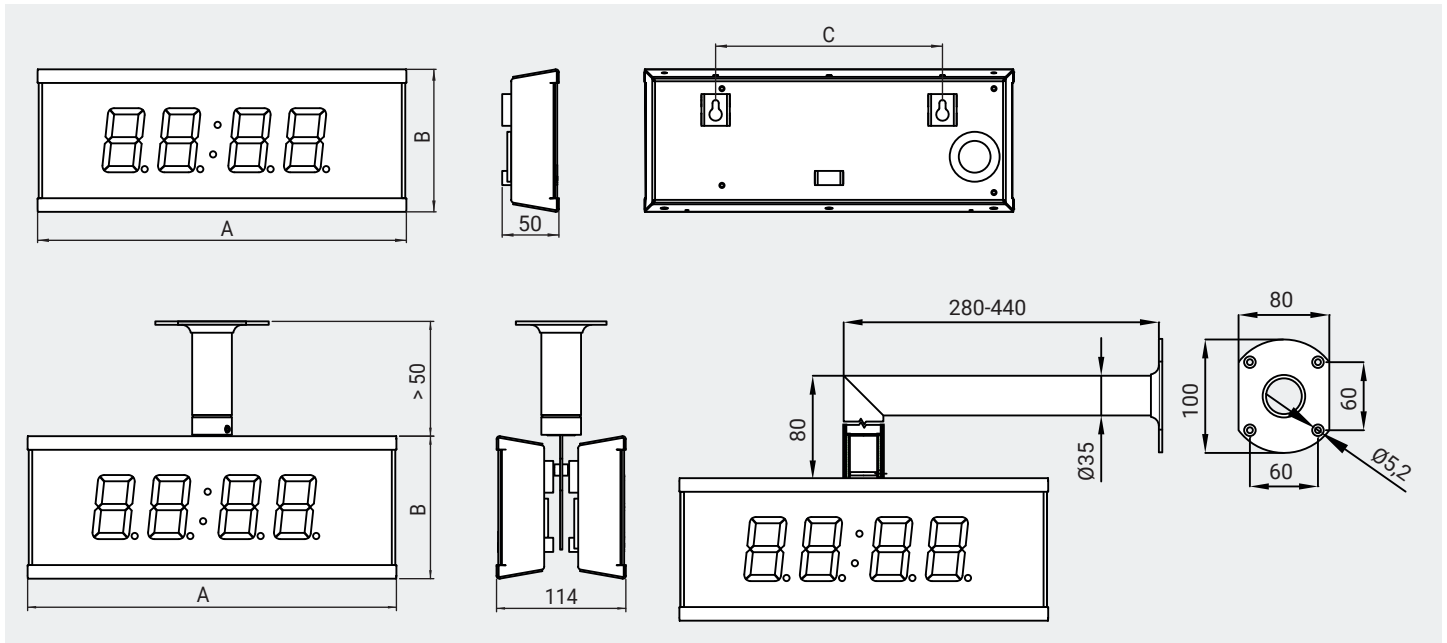
Auf Wunsch kann die ECO-M-DC mit folgenden zusätzlichen Eigenschaften ausgestattet werden:

CODE	OPTION
VDC	Stromversorgung über 24VDC (nicht für PoE/PoEclass-Version)
SC	batterieloses RTC-Backup mit Superkondensator für 12 Stunden
RP	Option für redundante Stromversorgung (PoE + 24VDC)

TECHNISCHE DATEN

TECHNISCHE DATEN		ECO-M-DC.57.4	ECO-M-DC.57.6	ECO-M-DC.57x.6	ECO-M-DC.75.4	ECO-M-DC.75.6	ECO-M-DC.75x.6	ECO-M-DC.100.4	ECO-M-DC.100.6	ECO-M-DC.100x.6
Zifferhöhe (mm)		57	57/38	57	75	75/57	75	100	100/57	100
Zeitformat		HH:MM	HH:MM ^{SS}	HH:MM:SS	HH:MM	HH:MM ^{SS}	HH:MM:SS	HH:MM	HH:MM ^{SS}	HH:MM:SS
Speisung		Standard: 100 – 240 VAC, 50 – 60 Hz VDC (Option, nicht für PoE/PoEclass-Version): 24 VDC PoE Version: PoE (IEEE 802.3af-Class 0)								
Stromverbrauch	ES	8 VA	8 VA	8 VA	7 VA	8 VA	8 VA	8 VA	8 VA	8 VA
	DS	15 VA	15 VA	15 VA	11 VA	16 VA	16 VA	15 VA	15 VA	21 VA
	ES PoE	7 VA	7 VA	7 VA	7 VA	8 VA	8 VA	7 VA	7 VA	10 VA
	DS PoE	14 VA	14 VA	14 VA	11 VA	15 VA	15 VA	14 VA	14 VA	14 VA
Quarzgenauigkeit bei 20°C		ohne Synchronisation: ±0.3 Sekunden / Tag								
Zeithaltung auf Quarzbasis (ohne Speisung)	Netzspeisung	ab Lithiumbatterie: 2 Jahre								
	PoE-Version	keine Zeithaltung (> 12 Stunden ab SuperCap auf Anfrage)								
Temperaturgenauigkeit		-25 bis +85 °C: ±0.5 °C, -50 bis +125 °C: ±2.0 °C								
Betriebsumgebung		-5 bis +55 °C (0 bis 95% relative Feuchtigkeit, nicht kondensierend)								
Schutzgrad		IP 54								
Gewicht (kg)	ES	0.9	1.2	1.3	1.4	1.9	2.1	1.9	2.6	2.8
	DS	2	2.5	2.6	3	4	4.4	4	5.4	5.9
Abmessungen (in mm, siehe unten)	A	325	405	435	395	490	540	520	610	725
	B	126	126	126	143	143	143	176	176	176
	C	200	300	320	270	330	360	400	450	540
		ECO-M-DC.57.4	ECO-M-DC.57.6	ECO-M-DC.57x.6	ECO-M-DC.75.4	ECO-M-DC.75.6	ECO-M-DC.75x.6	ECO-M-DC.100.4	ECO-M-DC.100.6	ECO-M-DC.100x.6

ES = einseitig; DS = doppelseitig



LD-801228.21 / 2020

Haben Sie Fragen?
Gerne helfen wir Ihnen weiter.

Moser-Baer AG | Spitalstrasse 7 | CH-3454 Sumiswald
Tel. 034 432 46 46 | Fax 034 432 46 99
info@mobatime.com | www.mobatime.com

