

## DIGITALE INNENUHR

# ECO-M-DC

*Die Modellreihe ECO-M-DC umfasst preisgünstige Digitaluhren in 7-Segment-LED-Technik in eleganten und flachen Gehäusen zur Darstellung von Zeit, Kalenderdatum oder zur wechselweisen Darstellung Zeit/Kalenderdatum.*



# IN 5 SCHRITTEN ZU IHRER ECO-M-DC

*Damit Ihre Digitaluhr sämtliche Anforderungen erfüllt, können Sie alle Komponenten individuell zusammenstellen. Wählen Sie aus diversen Grössen, Farben und Anzeigevarianten, sowie Montagemöglichkeiten und Zusatzoptionen. Konfigurieren Sie Ihre ECO-M-DC nach Wunsch, passend zu Räumen und Rahmenbedingungen. Bei Fragen unterstützen Sie unsere Spezialisten gerne.*

## 1.

### Definieren Sie Anzeigetyp und Ziffernhöhe

#### FORMAT

Sie haben die Wahl. Anzeigetyp, Zifferngrösse und Ziffernzahl bieten mehrere Varianten. Die Lesedistanz variiert je nach Farbe, Beleuchtung, Blickwinkel etc. Der Bestellcode setzt sich folgendermassen zusammen:

Ziffernhöhe	10:08	10:08 25	10:08:25	Lesedistanz
57 mm	57.4	57.6	57x.6	25–30 m
75 mm	75.4	75.6	75x.6	30–40 m
100 mm	100.4	100.6	100x.6	40–60 m

## 2.

### Wählen Sie die Anzeigefarbe

#### ANZEIGEFARBE

Der Displayhintergrund ist schwarz und bietet einen optimalen Anzeigekontrast mit einem Blickwinkel von 160 Grad. Die Farbe der Ziffern ist wählbar. Hier die verfügbaren Varianten:

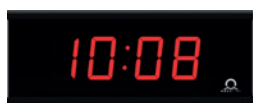


## 3.

### Welche Montagelösung passt?

#### MONTAGELÖSUNG

Wählen Sie die ein- oder doppelseitige Lösung und suchen Sie eine passende Montagemöglichkeit aus. Hier sehen Sie die Codes für die Decken- oder Wandmontage sowie die Varianten mit oder ohne Wandarm.



**N.N**  
Wandmontage einseitig



**N.S**  
Deckenabhängung einseitig



**N.B**  
Wandarmbefestigung einseitig

**D.S**  
Deckenabhängung doppelseitig

**D.B**  
Wandarmbefestigung doppelseitig

# 4. Welchen Zeitcode benötigen Sie?

## SYNCHRONISATION

Die ECO-M-DC ist für alle gängigen Synchronisationsarten ausgelegt und auch als Ergänzung bestehender Systeme eine gute Lösung.

CODE	SYNCHRONISATION	SPEISUNG
<b>MBL</b>	MOBALine	Netz
<b>MBLDCF</b>	MOBALine / DCF-aktiv	Netz
<b>IRIG</b>	IRIG-B-Schnittstelle	Netz
<b>RS485</b>	RS-485 (IF482-Protokoll)	Netz
<b>NTP</b>	NTP	Netz
<b>PoE</b>	NTP	PoE
<b>PoEclass</b>	Wie PoE, unterstützt Ausgabe der Leistungsklasse	PoE

# 5. Wünschen Sie zusätzliche Optionen?

## OPTIONEN

Auf Wunsch kann die ECO-M-DC mit folgenden zusätzlichen Eigenschaften ausgestattet werden:

CODE	OPTION
<b>VDC</b>	Stromversorgung über 18–56 VDC
<b>SC</b>	Batterieloses RTC-Backup mit Superkondensator für 12h
<b>RP</b>	Redundante Stromversorgung (PoE + 24 VDC)
<b>SL</b>	Anzeige aus SMD-Dioden
<b>E</b>	Unterstützung für Temperatur-, Stoppuhr- und IR-Fernbedienungsfunktionen <sup>1</sup>

<sup>1</sup> die gleichzeitige Verwendung eines Temperatursensors (TP) und einer kabelgebundenen Stoppuhr-Bedientastatur (SK) ist nicht möglich

# Benötigen Sie Zubehör?

## ZUBEHÖR

Ob hochgenaue Synchronisation ab Satellit oder Funk, bequeme Bedienung oder Temperaturanzeige – hier finden Sie das passende Zubehör für Ihre Uhr.

CODE	ZUBEHÖR
<b>IR</b>	Infrarot-Fernbedienung
<b>SK</b>	Drucktasten für Uhr- und Stoppuhrbedienung, 5 m Kabel, Handgerät
<b>TP 3m</b>	Temperatursensor, IP 66, 3m-Kabel <sup>1</sup>
<b>TP 30m</b>	Temperatursensor, IP 66, 30m-Kabel <sup>1</sup>
<b>TP RS485</b>	Temperatursensor mit RS485-Schnittstelle, Stromversorgung 12 VDC, 3 m Kabel zwischen Sensor und Schnittstelle (nur für SI-Version) <sup>1</sup>
<b>TP LAN</b>	Temperatursensor mit Ethernet-Schnittstelle, Stromversorgung 5 VDC, 3 m Kabel zwischen Sensor und Schnittstelle (nur für NTP-, PoE- und WiFi-Version) <sup>1</sup>

<sup>1</sup> nur für Uhren mit Option E

# IHRE ECO-M-DC-UHR IST VOLLENDET

Sie können Ihre ECO-M-DC nun bestellen und dafür den entsprechenden Code ermitteln. Tragen Sie das Kürzel für jede Komponente ihrer Wahl ins helle Feld und finden Sie so Ihren Produkte-Code. Er kann sofort als Bestellcode verwendet werden.

Meine ECO-M-DC-Uhr      ECO-M-DC.

- 1. **Format**      Code
- 2. **Anzeigefarbe**      Code
- 3. **Montagelösung**      Code
- 4. **Synchronisation**      Code
- 5. **Option**      Code

## Beispiel Bestellcode

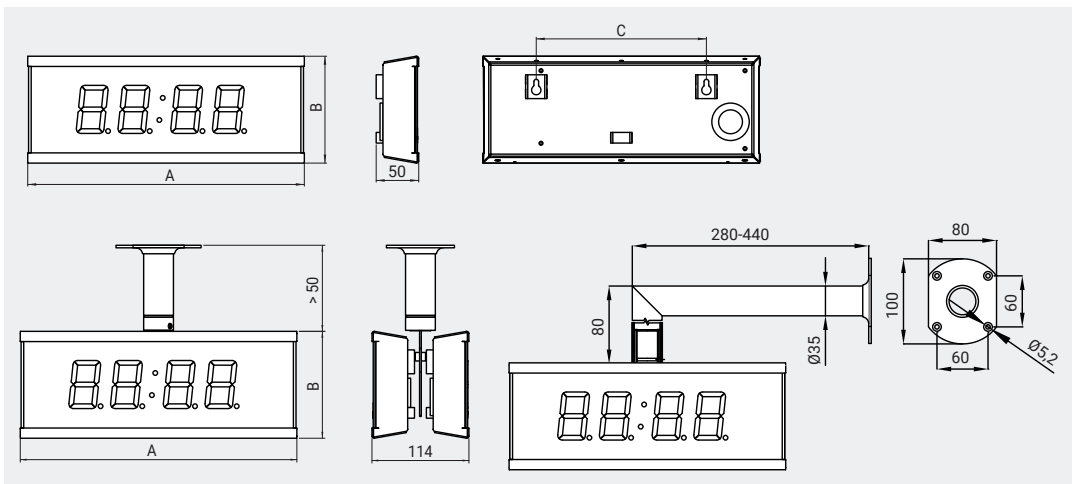


	1.	2.	3.	4.	5.
<b>ECO-M-DC.</b>	57.4.	R.	N.N.	NTP.	.
<b>ECO-M-DC</b>	Ziffernhöhe 57mm HH:MM	rote Anzeige	Wandmontage, einseitig	Ethernet-Version	keine Option

# TECHNISCHE DATEN

TECHNISCHE DATEN		ECO-M-DC.57.4	ECO-M-DC.57.6	ECO-M-DC.57x.6	ECO-M-DC.75.4	ECO-M-DC.75.6	ECO-M-DC.75x.6	ECO-M-DC.100.4	ECO-M-DC.100.6	ECO-M-DC.100x.6
Zifferhöhe (mm)		57	57/38	57	75	75/57	75	100	100/57	100
Zeitformat		HH:MM	HH:MM <sup>SS</sup>	HH:MM:SS	HH:MM	HH:MM <sup>SS</sup>	HH:MM:SS	HH:MM	HH:MM <sup>SS</sup>	HH:MM:SS
Datumsformat		DD.MM.	DD.MM. <sup>YY</sup>	DD.MM.YY	DD.MM.	DD.MM. <sup>YY</sup>	DD.MM.YY	DD.MM.	DD.MM. <sup>YY</sup>	DD.MM.YY
Anzeigefeatures		Zeitanzeige im 12- oder 24-Stunden-Format Abwechselnde Anzeige von Zeit, Datum und Temperatur (in C° oder F°, mit angeschlossenem externem Temperatursensor) <sup>1</sup> Automatische oder manuelle Einstellung der Anzeigehelligkeit Stoppuhr (Aufwärtszählen bis zu 24 Stunden, Rückwärtszählen ab eingestelltem Wert, Anzeige von Zwischenzeiten, „Einfrieren“ der Anzeige...) <sup>1</sup> Stoppuhr-Bedienung via Drucktasten, IR-Fernbedienung <sup>1</sup>								
Material		Gehäuse: Aluminium Deckglas: Antireflex-Plexiglas								
Speisung		Standard: 100 – 240 VAC, 50 – 60 Hz VDC (Option, nicht für PoE/PoEclass-Version): 24 VDC PoE Version: PoE (IEEE 802.3af-Class 0)								
Stromverbrauch	ES	8 VA	8 VA	8 VA	7 VA	8 VA	8 VA	8 VA	8 VA	8 VA
	DS	15 VA	15 VA	15 VA	11 VA	16 VA	16 VA	15 VA	15 VA	21 VA
	ES PoE	7 VA	7 VA	7 VA	7 VA	8 VA	8 VA	7 VA	7 VA	10 VA
	DS PoE	14 VA	14 VA	14 VA	11 VA	15 VA	15 VA	14 VA	14 VA	14 VA
Quarzgenauigkeit bei 20°C		ohne Synchronisation: ±0.3 Sekunden / Tag								
Zeithaltung auf Quarzbasis (ohne Speisung)	Netzspeisung	ab Lithiumbatterie: > 2 Jahre (ohne Speisung) / > 15 Jahre (mit Speisung)								
	PoE-Speisung	keine Zeithaltung (bis zu 12 Stunden ab SuperCap auf Anfrage)								
Temperaturgenauigkeit		-25 bis +85 °C: ±0.5 °C, -50 bis +125 °C: ±2.0 °C								
Betriebsumgebung		-5 bis +55 °C (0 bis 95% relative Feuchtigkeit, nicht kondensierend)								
Schutzgrad		IP 54								
Standards		2002/96/EC / 2011/65/EU / 2014/30/EU / 2014/35/EU / EN 50121-4 / EN 55022 / EN 55024 / EN 60950-1								
Gewicht (kg)	ES	0.9	1.2	1.3	1.4	1.9	2.1	1.9	2.6	2.8
	DS	2	2.5	2.6	3	4	4.4	4	5.4	5.9
Abmessungen (in mm, siehe unten)	A	325	405	435	395	490	540	520	610	725
	B	126	126	126	143	143	143	176	176	176
	C	200	300	320	270	330	360	400	450	540

ES = einseitig; DS = doppelseitig  
<sup>1</sup> nur mit Option E



LD-801228.22 / 2021

**Haben Sie Fragen?**  
 Gerne helfen wir Ihnen weiter.

Moser-Baer AG | Spitalstrasse 7 | CH-3454 Sumiswald  
 Tel. 034 432 46 46 | Fax 034 432 46 99  
 info@mobatime.com | www.mobatime.com

