

HORLOGE DIGITALE À LED

ECO-M-DC

Abordable, la gamme ECO-M-DC d'horloges numériques LED à 7 segments est conçue dans un boîtier fin et élégant, pour afficher la date, l'heure ou les deux alternativement.



VOTRE ECO-M-DC EN 5 ÉTAPES

Afin que votre horloge digitale réponde à toutes les exigences, vous pouvez assembler tous les composants individuellement. Choisissez parmi différentes tailles, couleurs et variantes d'affichage ainsi que possibilités de montage et options supplémentaires. Configurez votre ECO-M-DC selon vos souhaits en fonction des pièces et des conditions-cadres. Si vous avez des questions, nos spécialistes se feront un plaisir de vous aider.

1.

Définissez le type d'affichage et la hauteur des chiffres

FORMAT

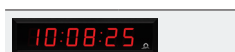
Vous avez le choix. Pour le type d'affichage, la taille des chiffres et le nombre de chiffres, vous disposez de plusieurs variantes. Les horloges à 6 chiffres sont disponibles avec des chiffres des secondes petits ou grands. Le code de commande est composé comme suit :



Taille	Code
57 mm	57.4
75 mm	75.4
100 mm	100.4



Taille	Code
57 mm	57.6
75 mm	75.6
100 mm	100.6



Taille	Code
57 mm	57x.6
75 mm	75x.6
100 mm	100x.6

2.

Choisissez la couleur de l'écran

COULEUR D'ÉCRAN

L'arrière-plan de l'écran est noir et offre un contraste d'affichage optimal. La couleur des chiffres est sélectionnable. Voici les variantes disponibles :



3.

Quelle solution de montage vous convient ?

SOLUTION DE MONTAGE

Choisissez la solution simple ou double face et sélectionnez une possibilité de montage appropriée. Vous pouvez voir ici les codes pour le montage au plafond ou mural ainsi que les variantes avec ou sans console murale.

CODE	DESCRIPTION
N.N	Montage mural
N.S	Suspension au plafond simple face
N.B	Fixation avec console murale simple face
D.S	Suspension au plafond double face
D.B	Fixation avec console murale double face

4.

De quel code horaire avez-vous besoin ?

SYNCHRONISATION

L'ECO-M-DC est conçue pour tous les types de synchronisation courants et est aussi une bonne solution comme complément de systèmes existants.

CODE	SYNCHRONISATION
MBL	MOBALine, alimentation 230 VAC
IRIG	Interface IRIG-B, alimentation 230 VAC
NTP	Version Ethernet, synchronisée par NTP, alimentation 230 VAC
PoE	Version Ethernet, synchronisée par NTP, alimentation PoE
PoEclass	Comme PoE, prend en charge sortie de classe de puissance
RS485	RS485 (protocole IF482), alimentation 230 VAC
MBLDCF	MOBALine ou DCF actif, alimentation 230 VAC
WiFi	WiFi (2.4/5.0GHz), alimentation 230 VAC

VOTRE ECO-M-DC EST TERMINÉE

Vous pouvez maintenant commander votre ECO-M-DC et établir pour cela le code correspondant. Entrez l'abréviation pour chaque composant de votre choix dans le champ clair et trouvez ainsi votre code produit. Il peut être utilisé immédiatement comme code de commande.

Mon horloge ECO-M-DC ECO-M-DC.

1. Format Code

2. Couleur d'écran Code

3. Solution de montage Code

4. Synchronisation Code

5. Option Code

Exemple de code de commande : ECO-M-DC.100.6.R.N.N.MBL

5.

Vous souhaitez des options supplémentaires ?

OPTIONS

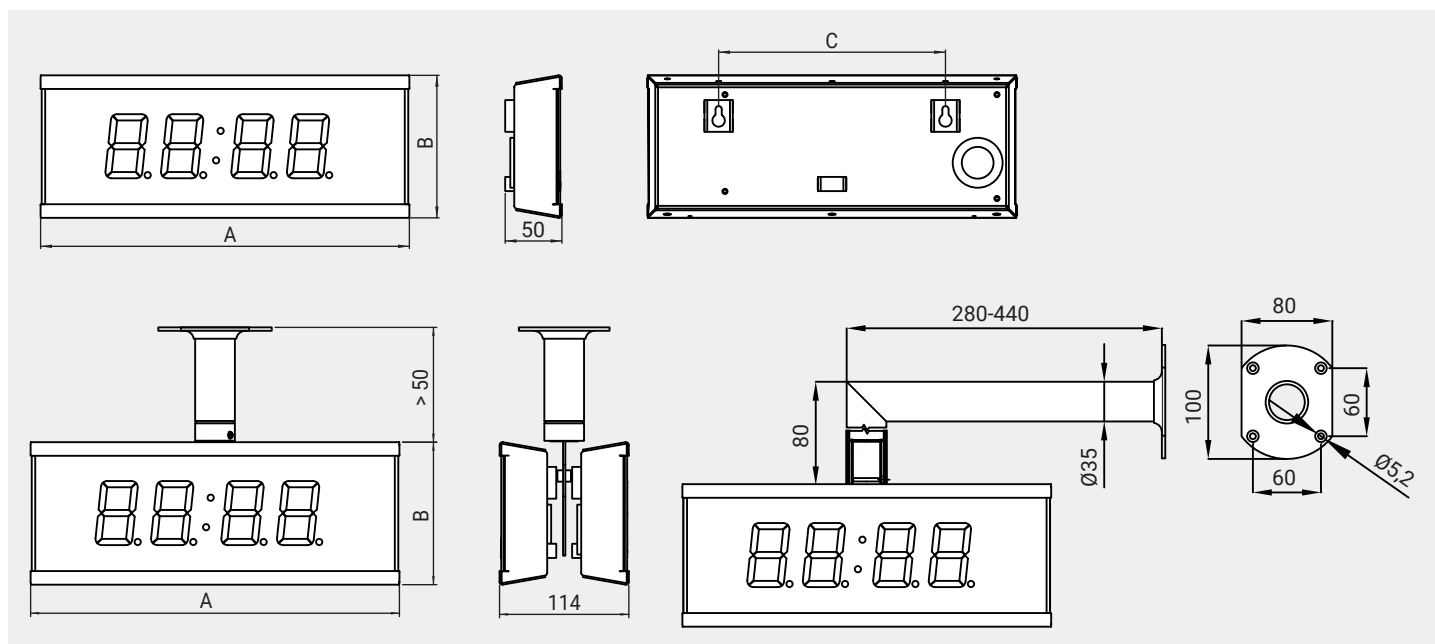
Sur demande, l'ECO-M-DC peut être équipée des caractéristiques supplémentaires suivantes :

CODE	OPTION
VDC	Alimentation par 24 VDC (pas pour version PoE/PoEclass)
SC	RTC de sauvegarde sans piles pendant 12 h grâce à un supercondensateur
RP	alimentation redondante en option (PoE + 24 VDC)

DONNÉES TECHNIQUES

DONNÉES TECHNIQUES		ECO-M-DC.57.4	ECO-M-DC.57.6	ECO-M-DC.57x.6	ECO-M-DC.75.4	ECO-M-DC.75.6	ECO-M-DC.75x.6	ECO-M-DC.100.4	ECO-M-DC.100.6	ECO-M-DC.100x.6
Hauteur de chiffres (mm)		57	57/38	57	75	75/57	75	100	100/57	100
Format horaire		HH:MM	HH:MM ^{SS}	HH:MM:SS	HH:MM	HH:MM ^{SS}	HH:MM:SS	HH:MM	HH:MM ^{SS}	HH:MM:SS
Alimentation		Standard : 100-240 VAC, 50-60 Hz VDC (option, non disponible pour la version PoE/PoEclass) : 24 VDC Version PoE: PoE (IEEE 802.3af-Class 0)								
Consommation	SF	7 VA	8 VA	8 VA	7 VA	8 VA	8 VA	7 VA	8 VA	10 VA
	DF	11 VA	16 VA	16 VA	11 VA	16 VA	16 VA	11 VA	16 VA	18 VA
	SF PoE	7 VA	8 VA	8 VA	7 VA	8 VA	8 VA	7 VA	8 VA	10 VA
	DF PoE	11 VA	15 VA	15 VA	11 VA	15 VA	15 VA	11 VA	15 VA	15 VA
Précision du quartz à 20° C		sans synchronisation : ±0,3 seconde/jour								
Maintien de l'heure sur base quartz (sans alimentation)	Alimentation réseau	à p. de batterie lithium : 2 ans								
	Versio PoE	pas de maintien de l'heure (> 12 heures à p. de SuperCap sur demande)								
Précision de la température		-25 à +85° C : ±0,5° C, -50 à +125° C : ±2,0° C								
Température ambiante		-5 à +55° C (0 à 95 % d'humidité relative de l'air, sans condensation)								
Degré de protection		IP 54								
Poids (kg)	SF	0.9	1.2	1.3	1.4	1.9	2.1	1.9	2.6	2.8
	DF	2	2.5	2.6	3	4	4.4	4	5.4	5.9
Dimensions (en mm, voir ci-dessous)	A	325	405	435	395	490	540	520	610	725
	B	126	126	126	143	143	143	176	176	176
	C	200	300	320	270	330	360	400	450	540
		ECO-M-DC.57.4	ECO-M-DC.57.6	ECO-M-DC.57x.6	ECO-M-DC.75.4	ECO-M-DC.75.6	ECO-M-DC.75x.6	ECO-M-DC.100.4	ECO-M-DC.100.6	ECO-M-DC.100x.6

SF = simple face; DF = double face



*Vous avez des questions ?
Nous nous ferons un plaisir de vous aider.*

Moser-Baer AG | Spitalstrasse 7 | CH-3454 Sumiswald
Tél. 034 432 46 46 | Fax 034 432 46 99
info@mobatime.com | www.mobatime.com

