

RELOJ EXTERIOR ANÁLOGICO

METRO

El reloj exterior Metro ha sido utilizado por varias empresas ferroviarias suizas durante décadas. Gracias a su construcción robusta y una gran cantidad de movimientos diferentes, ha demostrado su eficacia hasta el día de hoy.



SU RELOJ METRO EN 7 PASOS

Para que su reloj Metro satisfaga todas sus necesidades, puede ensamblar los componentes de manera individual. Naturalmente, nuestros especialistas con gusto lo ayudarán.

1. ¿Desea un reloj que se ilumine?

ILUMINACIÓN

Usted podrá escoger entre un reloj Metro luminoso o convencional:

CÓDIGO	ILUMINACIÓN
MT0	sin
MT2	LED blanco cálido
MT4	LED blanco frío

2. ¿De qué tamaño desea su reloj?

TAMAÑO

El reloj Metro está disponible en tres diámetros. La distancia de lectura varía según la esfera, la iluminación, el ángulo de visión, etc. Estas son las opciones estándar:

∅	DISTANCIA DE LECTURA
40 cm	45-50m
50 cm	55-60m
60 cm	65-70m
80 cm	85-90m
100 cm	105-120m

Bajo pedido, el Metro está disponible en cualquier diámetro entre 40 y 200 cm.



3. ¿Qué forma desearía?

FORMA

Podrá escoger un reloj Metro con acabado una cara, doble cara y cuatro caras:

CÓDIGO	FORMA
R1	redondeada, una cara
R2	redondeada, doble cara

4.

El reloj analógico Metro ofrece múltiples variantes de código horario. Elija la suya:

CÓDIGO HORARIO

Código	Código horario	Ø	Alimentación	Agujas	Mecanismo	Consumo como máximo	Precisión (sincronizado)	Perdida de señal
MOBALINE AUTODIRIGIDO: MXX								
M12	MOBALine	40-80	MOBALine	h/m/s	MLU 190t S 230	< 10mA @ 230VAC (<3W)	<+/- 100ms	Posición 12:00 después de 24 horas
M16	MOBALine	40-100	MOBALine	h/m	SAM 100t	< 20mA @ >17VAC (0.34W)	<+/- 100ms	MOBALine: Posición 12:00 después de 24 horas
M18	MOBALine	40-100	MOBALine	h/m/s	SEM 100t	< 30mA @ >17VAC (0.51W)	<+/- 100ms	DCF active: Posición 12:00 después de 7 días
NTP (LAN) AUTODIRIGIDO: NXX								
N11	NTP	40-80	PoE	h/m	NBU 190t PoE	PoEclass 2: <1.6W ³ / <3.2W ⁴	<+/- 50ms	Posición 12:00 después de 24 horas
N13	NTP	40-80	PoE	h/m/s	NBU 190t S PoE			
N01	NTP	40-80	230V (24VDC)	h/m	NBU 190t 24 + PS24	< 60mA @ 24VDC (<1.44W)	<+/- 50ms	Posición 12:00 después de 24 horas
N03	NTP	40-80	230V (24VDC)	h/m/s	NBU 190t S 24 + PS24			
IMPULSOS POLARIZADOS: IXX								
I02	Impulso min.	40-80	12-60V	h/m	NU 90t	-6mA @ 24VDC (0.14W)	-	Parada
I06	Impulso min.	40-80	12-60V 45-265VAC	h/m/s	NU 90t SYN	6mA @ 24VDC (0.14W) 10mA @ 230VAC (<2W)	-	Parada
I21	Impulso min.	40-80	12-60V 45-265VAC	h/m/s	IBU 190t S	30mA @ 230VAC (<6.9W)	-	Parada
SERIAL: SXX								
S01	Serial	40-80	230V	h/m	SU 190t 230	50mA @ 24VDC (<1.2W)	<+/- 100ms	Posición 12:00 después de 24 horas
S03	Serial	40-80	230V	h/m/s	SU 190t S 230	12mA @ 230VAC (<3W)		
IRIG/AFNOR: TXX								
T51	IRIG/AFNOR	40-80	230V	h/m	ATBU 190t 230	10mA @ 230VAC (<2.3W)	<+/- 100ms	Posición 12:00 después de 24 horas
T53	IRIG/AFNOR	40-80	230V	h/m/s	ITBU 190t S 230			
GPS / DCF 77 / MSF / WTD DISTRIBUCIÓN HORARIA INALÁMBRICA: RXX								
R01	DCF / MSF ²	40-80	230V	h/m	BU 190t 230	230VAC (<3W)	<+/- 100ms	Posición 12:00 después de 7 días
R04	DCF / MSF ²	40-80	230V	h/m/s	BU 190t S 230			
R26	DCF 77 ¹	40-80	Batería de litio	h/m	FU 192t	-	<+/- 100ms	Posición 12:00 después de 7 días
R29	DCF 77 ^{1,5}	40-80	Batería de litio	h/m	FU 192t + BU 192t + CC	-	<+/- 100ms	Posición 12:00 después de 7 días
R30	DCF 77 ¹	40-80	Batería de litio	h/m	BU 192t + AD 192.5	-	<+/- 100ms	Posición 12:00 después de 7 días
R31	DCF 77 ^{1,5}	40-80	Batería de litio	h/m	2x BU 192t + AD 192.5 + CC	-	<+/- 100ms	Posición 12:00 después de 7 días
R51	GPS ⁶	40-80	Batería de litio	h/m	GU 192t V2	-	<+/- 200ms	Posición 12:00 después de 53 días
R54	GPS ^{5,6}	40-80	Batería de litio	h/m	GU 192t V2 + BU 192t + CC	-	<+/- 200ms	Posición 12:00 después de 53 días
R80	WTD ¹	40-80	Batería de litio	h/m	BU 192t + RU	-	<+/- 100ms	Posición 12:00 después de 7 días
R88	WTD ¹	40-100	230V	h/m	SAM 100t + RM + PS24	230VAC (<18W)	<+/- 200ms	Posición 12:00 después de 24 horas
R90	WTD ¹	40-100	230V	h/m/s	SEM 100t + RM + PS24			
CUARZO: QXX (TODOS CON UNICAST Y MULTICAST)								
Q02	Cuarzo	40-80	Batería de litio	h/m	QU 192t	-	<+/- 4min/y ⁷	-
Q03	Cuarzo ⁵	40-80	Batería de litio	h/m	QU 192t + BU192t + CC	-	<+/- 4min/y ⁷	-
CLOCK CONTROLLER: CXX (RELOJES ILUMINADOS)								
C01	MOBALine	40-100	230 VAC	h/m	SAM 100t + DCC	0.55A @ >230VAC (<20W)	<+/- 100ms	MOBALine: Posición 12:00 después de 24 horas
C03	MOBALine	40-100	230 VAC	h/m	SEM 100t + DCC		<+/- 100ms	DCF active: Posición 12:00 después de 7 días
C09	NTP	40-100	230 VAC/PoE	h/m	SAM 100t + NCC	0.55A @ >230VAC (<20W)	<+/- 100ms	
C11	NTP	40-100	230 VAC/PoE	h/m	SEM 100t + NCC	PoE, clase 4, <22W	<+/- 100ms	
GRANDES MECANISMOS: FXX								
F20	MOBALine	80-100	MOBALine	h/m	DMU 140	< 80mA @ >17VDC (<1.36W)	<+/- 100ms	MOBALine: Position 12:00 après 24 heures
F21	MOBALine	80-100	230V (24VDC)	h/m	DMU 140 + PS24	< 60mA @ 24VDC (<1.44W)	<+/- 100ms	DCF actif: Position 12:00 après 7 jours

¹ antena y receptor interna (únicamente por relojes non luminosos) ² sin antena, requiere antena externa ³ reloj una cara
⁴ reloj doble cara, cascada ⁵ para relojes doble cara, cable de la cascada incluido ⁶ mini antena magnética y receptor ⁷ sin sincronización

Para variantes especiales de reloj o código horario véase el documento TE-800800 en www.mobatime.com en la zona de clientes

5.

Elija suya esfera:

ESFERA



esfera 100¹



esfera 120



esfera 300



esfera 315

¹ no disponible en Suiza

6.

¿Cuál es el tipo de cristal adecuado?

TIPO DE CRISTAL

En función del uso, usted dispone de tres opciones de cristal.

Cristal mineral (código 1)

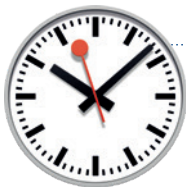
Cristal templado (código 2)

Polycarbonato (código 3)

7.

Elija suya montaje:

MONTAJE



00

Montaje de pared (E)

Para relojes de una cara.

10

Brazo de pared (WA)

Para relojes de doble cara.

20

Suspensión de techo (DA)

Para relojes de doble cara.

30 / 31

30: candelabro redondo (KRL)

31: candelabro angular (KVL)

Para relojes de doble cara.

Ø 50/60/80

40

Montaje en mástil central (ZM)

Para relojes de doble cara.

Ø 50/60/80

SU RELOJ METRO ESTÁ DETERMINADO

Ahora puede pedir su reloj Metro y determinar el código correspondiente para ello. Ingrese la abreviatura para cada componente de su elección en el cuadro blanco y descubra así el código de su reloj Metro. Este sirve como código de pedido o como base para pasos adicionales.

1. **Iluminación** Código

2. **Tamaño** Ø cm

3. **Forma** Código

4. **Código horario** Código

5. **Esfera** Código

6. **Tipo de cristal** Código

7. **Montaje** Código

Número secuencial Código

Ejemplo de código de pedido



	1.	2.	3.	4.	5.	6.	7.
Metro	MT0.	60.	R1.	M16.	101.	1.	00.
iluminación							0000
		Ø 60cm	redondo, una cara	mecanismo SAM 100t	esfera 100 ¹	cristal mineral	sopORTE de pared
							número secuencial ²

¹ esfera 100 sin logo

² El número secuencial indica modelos especiales (p. ej. relojes con esfera especial). Indique el número secuencial 0000 (modelo estándar) al realizar su pedido; en caso de modelo especial, nosotros lo ajustaremos. Los modelos especiales pueden volverse a pedir en cualquier momento indicando el número secuencial.

Propiedades generales

Las siguientes propiedades se aplican a todos los relojes Metro:

Caja	Aluminio (RAL 9006)
------	---------------------

NORMAS

*Según el mecanismo utilizado en su reloj Metro,
se seguirán las siguientes normas:*

MECANISMO(S)	NORMAS
SAM 100t SEM 100t	2011/65/EU / 2014/30/EU / 2014/35/EU / 2016/797/EU / EN 50121-4 / EN 60950-1 / EN 61000-6-2 / EN 61000-6-3
NBU 190t PoE NBU 190t S PoE NBU 190t 24 NBU 190t S 24	2011/65/EU / 2014/30/EU / 2014/35/EU / 2016/797/EU / EN 50121-4 / EN 60950-1 / EN 61000-6-2 / EN 61000-6-4
NU 90t NU 90t SYN	2011/65/EU / 2014/30/EU / EN 61000-6-2 / EN 61000-6-3
IBU 190t S	2011/65/EU / 2014/30/EU / 2014/35/EU / 2016/797/EU / EN 50121-4 / EN 60950-1 / EN 61000-6-3
SU 190t 230 SU 190t S 230	2011/65/EU / 2014/30/EU / 2014/35/EU / 2016/797/EU / EN 50121-4 / EN 60950-1 / EN 61000-6-1 / EN 61000-6-3
ATBU 190t 230 ITBU 190t S 230	2011/65/EU / 2014/30/EU / 2014/35/EU / 2016/797/EU / EN 50121-4 / EN 60950-1 / EN 61000-6-2 / EN 61000-6-3 / IPPS
BU 192t FU 192t QU 192t	2011/65/EU / 2014/30/EU / EN 61000-6-2 / EN 61000-6-3
BU 190t 230 BU 190t S 230	2011/65/EU / 2014/30/EU / 2014/35/EU / 2016/797/EU / EN 50121-4 / EN 60950-1 / EN 61000-6-1 / EN 61000-6-3
GU 192t V2	2011/65/EU / 2014/30/EU / 2016/797/EU / EN 50121-4 / EN 61000-6-2 / EN 61000-6-3
MLU 190t S 230	2011/65/EU / 2014/30/EU / 2014/35/EU / EN 50121-4 / EN 60950-1 / EN 61000-6-3
DMU 140	2011/65/EU / 2014/30/EU / EN 50121-4 / EN 61000-6-2 / EN 61000-6-3 / EN 61000-6-4

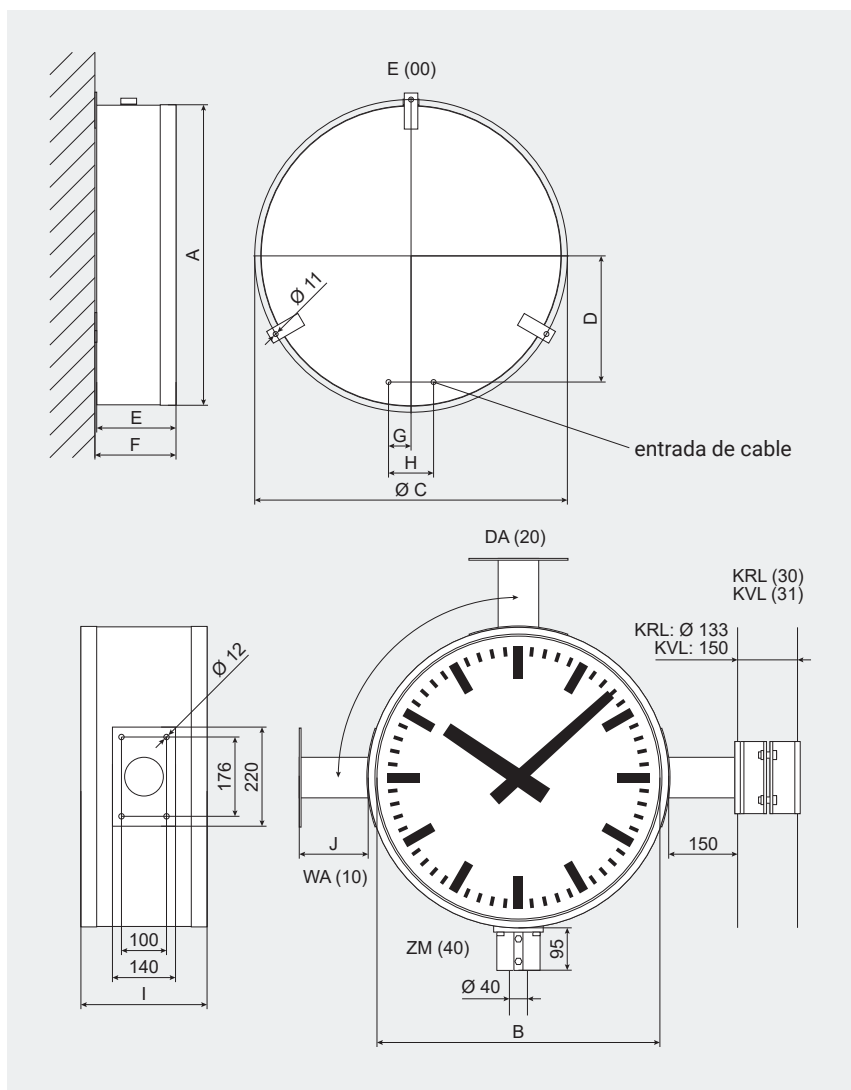
Todos los relojes Metro cumplen las normas CE, RoHS y REACH.

DATOS TÉCNICOS

DATOS TÉCNICOS	METRO
Entorno operativo	-30 a +70 °C (humedad relativa del 0 al 95 %, sin condensación)
Grado de protección	IP 54 (opción: IP 65)

Ø	E									WA/DA			KRL	KVL	ZM
	A	B	C	D	E	F	G	H	Peso	I	J	Peso	Peso	Peso	Peso
40	467	427	494	176	176	180	50	100	8.4	280	75	14.7	-	-	-
50	567	527	594	230	176	180	50	100	10.8	280	150	18.7	22	23.2	17.9
60	667	627	694	280	176	180	50	100	12.9	280	150	22.5	25.8	27	21.7
80	867	827	894	380	176	180	50	100	18.9	280	150	32.9	36.2	37.4	32.6
100	1067	1027	1090	380	257	261	100	200	29.8	-	-	-	-	-	-

Todas las dimensiones se indican en mm y los pesos en kg.



LS-801343.00 / 2021

¿Tiene alguna pregunta?
Con gusto lo ayudamos.

Moser-Baer AG | Spitalstrasse 7 | CH-3454 Sumiswald
Tel. +41 34 432 46 46 | Fax +41 34 432 46 99
info@mobatime.com | www.mobatime.com



Las especificaciones del producto están sujetas a cambios sin previo aviso.