

HORLOGE EXTÉRIEURE ANALOGIQUE

# METRO

*L'horloge extérieure Metro est utilisée par diverses entreprises ferroviaires suisses depuis des décennies. Grâce à sa construction robuste et à un grand nombre de mouvements différents, il a fait ses preuves à ce jour.*



# VOTRE METRO EN 7 ÉTAPES

*Afin que votre Metro réponde à toutes les exigences, vous pouvez assembler les composants individuellement. Nos spécialistes se feront naturellement un plaisir de vous y aider.*

## 1. Vous souhaitez une horloge éclairée ?

### ÉCLAIRAGE

La Metro peut être livrée avec et sans éclairage :

CODE	ÉCLAIRAGE
MT0	sans
MT2	LED blanc chaud
MT4	LED blanc froid

## 2. Quel diamètre pour votre cadran ?

### TAILLE

La Metro est disponible en plusieurs diamètres. La distance de lecture varie en fonction du cadran, de l'éclairage, de l'angle de vue, etc. Voici les options standards:

Ø	DISTANCE DE LECTURE
40 cm	45-50m
50 cm	55-60m
60 cm	65-70m
80 cm	85-90m
100 cm	105-120m

Sur demande, la Metro est disponible dans n'importe quel diamètre entre 40 et 200 cm.



## 3. Modèle simple face ou double face ?

### FORME

La Metro est disponible en version simple face et double face :

CODE	FORME
R1	ronde, simple face
R2	ronde, double face

# 4.

L'horloge analogique Metro offre un choix de code horaire.  
Choisissez le vôtre :

## CODE HORAIRE

Code	Code horaire	Ø	Alimentation	Aiguilles	Mouvement	Max. consommation	Précision (synchronisé)	Perte de signal
<b>MOBALINE À MISE À L'HEURE AUTOMATIQUE: MXX</b>								
M12	MOBALine	40-80	MOBALine	h/m/s	MLU 190t S 230	< 10mA @ 230VAC (<3W)	<+/- 100ms	Position 12:00 après 24 heures
M16	MOBALine	40-100	MOBALine	h/m	SAM 100t	< 20mA @ >17VAC (0.34W)	<+/- 100ms	MOBALine: Position 12:00 après 24 heures DCF actif:
M18	MOBALine	40-100	MOBALine	h/m/s	SEM 100t	< 30mA @ >17VAC (0.51W)	<+/- 100ms	Position 12:00 après 7 jours
<b>NTP (LAN) À MISE À L'HEURE AUTOMATIQUE: NXX</b>								
N11	NTP	40-80	PoE	h/m	NBU 190t PoE	PoEclass 2: <1.6W <sup>3</sup> / <3.2W <sup>4</sup>	<+/- 50ms	Position 12:00 après 24 heures
N13	NTP	40-80	PoE	h/m/s	NBU 190t S PoE			
N01	NTP	40-80	230V (24VDC)	h/m	NBU 190t 24 + PS24	< 60mA @ 24VDC (<1.44W)	<+/- 50ms	Position 12:00 après 24 heures
N03	NTP	40-80	230V (24VDC)	h/m/s	NBU 190t S 24 + PS24			
<b>IMPULSIONS POLARISÉES: IXX</b>								
I02	Impulsion min.	40-80	12-60V	h/m	NU 90t	-6mA @ 24VDC (0.14W)	-	Arrêt
I06	Impulsion min.	40-80	12-60V	h/m/s	NU 90t SYN	6mA @ 24VDC (0.14W) 10mA @ 230VAC (<2W)	-	Arrêt
I21	Impulsion min.	40-80	12-60V 45-265VAC	h/m/s	IBU 190t S	30mA @ 230VAC (<6.9W)	-	Arrêt
<b>SÉRIEL: SXX</b>								
S01	Sériel	40-80	230V	h/m	SU 190t 230	50mA @ 24VDC (<1.2W)	<+/- 100ms	Position 12:00 après 24 heures
S03	Sériel	40-80	230V	h/m/s	SU 190t S 230	12mA @ 230VAC (<3W)		
<b>IRIG/AFNOR: TXX</b>								
T51	IRIG/AFNOR	40-80	230V	h/m	ATBU 190t 230	10mA @ 230VAC (<2.3W)	<+/- 100ms	Position 12:00 après 24 heures
T53	IRIG/AFNOR	40-80	230V	h/m/s	ITBU 190t S 230			
<b>GPS / DCF 77 / MSF / DISTRIBUTION HORAIRE SANS FIL WTD: RXX</b>								
R01	DCF / MSF <sup>2</sup>	40-80	230V	h/m	BU 190t 230	230VAC (<3W)	<+/- 100ms	Position 12:00 après 7 jours
R04	DCF / MSF <sup>2</sup>	40-80	230V	h/m/s	BU 190t S 230			
R26	DCF 77 <sup>1</sup>	40-80	Batterie lithium	h/m	FU 192t	-	<+/- 100ms	Position 12:00 après 7 jours
R29	DCF 77 <sup>1,5</sup>	40-80	Batterie lithium	h/m	FU 192t + BU 192t + CC	-	<+/- 100ms	Position 12:00 après 7 jours
R30	DCF 77 <sup>1</sup>	40-80	Batterie lithium	h/m	BU 192t + AD 192.5	-	<+/- 100ms	Position 12:00 après 7 jours
R31	DCF 77 <sup>1,5</sup>	40-80	Batterie lithium	h/m	2x BU 192t + AD 192.5 + CC	-	<+/- 100ms	Position 12:00 après 7 jours
R51	GPS <sup>6</sup>	40-80	Batterie lithium	h/m	GU 192t V2	-	<+/- 200ms	Position 12:00 après 53 jours
R54	GPS <sup>5,6</sup>	40-80	Batterie lithium	h/m	GU 192t V2 + BU 192t + CC	-	<+/- 200ms	Position 12:00 après 53 jours
R80	WTD <sup>1</sup>	40-80	Batterie lithium	h/m	BU 192t + RU	-	<+/- 100ms	Position 12:00 après 7 jours
R88	WTD <sup>1</sup>	40-100	230V	h/m	SAM 100t + RM + PS24	230VAC (<18W)	<+/- 200ms	Position 12:00 après 24 heures
R90	WTD <sup>1</sup>	40-100	230V	h/m/s	SEM 100t + RM + PS24			
<b>QUARTZ : QXX (TOUS AVEC UNICAST ET MULTICAST)</b>								
Q02	Quartz	40-80	Batterie lithium	h/m	QU 192t	-	<+/- 4min/y <sup>7</sup>	-
Q03	Quartz <sup>5</sup>	40-80	Batterie lithium	h/m	QU 192t + BU192t + CC	-	<+/- 4min/y <sup>7</sup>	-
<b>CLOCK CONTROLLER: CXX (HORLOGES ÉCLAIRÉES)</b>								
C01	MOBALine	40-100	230 VAC	h/m	SAM 100t + DCC	0.55A @ >230VAC (<20W)	<+/- 100ms	MOBALine: Position 12:00 après 24 heures
C03	MOBALine	40-100	230 VAC	h/m/s	SEM 100t + DCC		<+/- 100ms	DCF actif:
C09	NTP	40-100	230 VAC/PoE	h/m	SAM 100t + NCC	0.55A @ >230VAC (<20W)	<+/- 100ms	Position 12:00 après 7 jours
C11	NTP	40-100	230 VAC/PoE	h/m/s	SEM 100t + NCC	PoE, classe 4, <22W	<+/- 100ms	
<b>GRANDS MOUVEMENTS: FXX</b>								
F20	MOBALine	80-100	MOBALine	h/m	DMU 140	< 80mA @ >17VDC (<1.36W)	<+/- 100ms	MOBALine: Position 12:00 après 24 heures DCF actif:
F21	MOBALine	80-100	230V (24VDC)	h/m	DMU 140 + PS24	< 60mA @ 24VDC (<1.44W)	<+/- 100ms	Position 12:00 après 7 jours

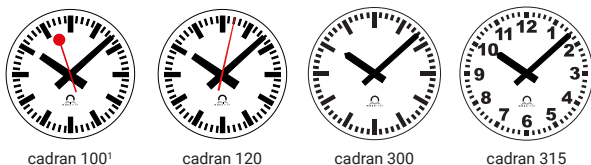
<sup>1</sup> antenne et récepteur interne (seulement pour horloges sans éclairage) <sup>2</sup> sans antenne, antenne externe nécessaire <sup>3</sup> horloge simple face

<sup>4</sup> horloge double face mise en cascade <sup>5</sup> pour horloges double face, câble de raccordement en cascade inclus <sup>6</sup> mini antenne magnétique et récepteur <sup>7</sup> sans synchronisation

Pour variantes de mouvement/code horaire spéciaux, voir document TE-800800 sur [www.mobatime.com](http://www.mobatime.com) dans l'espace client

## 5. Choisissez votre cadran :

### CADRAN



cadran 100°<sup>1</sup>

cadran 120

cadran 300

cadran 315

<sup>1</sup> non disponible en Suisse

## 6. Quel est le bon type de verre ?

### TYPE DE VERRE

Selon l'utilisation prévue, trois options de verre sont disponibles.

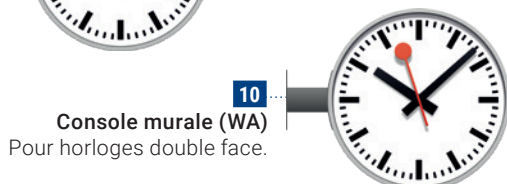
- Verre minéral (code 1)
- Verre trempé (code 2)
- Polycarbonate (code 3)

## 7. Choisissez votre montage :

### MONTAGE



**00**  
Montage mural (E)  
Pour horloges simple face.



**10**  
Console murale (WA)  
Pour horloges double face.



**20**  
Suspension au plafond (DA)  
Pour horloges double face.



**30 / 31**  
30: candélabre rond (KRL)  
31: candélabre carré (KVL)  
Pour horloges double face.  
Ø 50/60/80



**40**  
Montage sur mât central (ZM)  
Pour horloges double face.  
Ø 50/60/80

## VOTRE METRO EST FINALISÉE

Vous pouvez maintenant commander votre Metro et indiquer pour cela le code correspondant. Entrez l'abréviation pour chaque composant de votre choix dans le champ libre et trouvez ainsi votre code Metro. Il sert de code de commande ou comme base pour d'autres étapes.

- 1. Illumination** Code
- 2. Taille** Ø cm
- 3. Forme** Code
- 4. Code horaire** Code
- 5. Cadran** Code
- 6. Type de verre** Code
- 7. Montage** Code
- Numéro courant** Code

## Exemple de code de commande



	1.	2.	3.	4.	5.	6.	7.
Metro	MT0.	60.	R1.	M16.	101.	1.	00.
sans éclairage							0000
Ø 60cm							
rond, simple face							
mouvement SAM 100t							
cadran 101°							
verre minéral							
suspension murale							
numéro courant <sup>2</sup>							

<sup>1</sup> cadran 100 sans logo

<sup>2</sup> Le numéro courant caractérise les versions spéciales (p. ex. horloges avec cadran spécial). Lors de la commande, veuillez indiquer le numéro courant avec 0000 (version standard) ; en cas de version spéciale éventuelle, nous l'adapterons. Les versions spéciales peuvent être recommandées à tout moment en précisant le numéro courant.

## Propriétés générales

Les propriétés suivantes s'appliquent à toutes les horloges Metro :

<b>Boîtier</b>	Aluminium (RAL 9006)
----------------	----------------------

# NORMES

*En fonction du mouvement utilisé dans votre horloge Metro, les normes suivantes s'appliquent:*

MOUVEMENT(S)	NORMES
SAM 100t SEM 100t	2011/65/EU / 2014/30/EU / 2014/35/EU / 2016/797/EU / EN 50121-4 / EN 60950-1 / EN 61000-6-2 / EN 61000-6-3
NBU 190t PoE NBU 190t S PoE NBU 190t 24 NBU 190t S 24	2011/65/EU / 2014/30/EU / 2014/35/EU / 2016/797/EU / EN 50121-4 / EN 60950-1 / EN 61000-6-2 / EN 61000-6-4
NU 90t NU 90t SYN	2011/65/EU / 2014/30/EU / EN 61000-6-2 / EN 61000-6-3
IBU 190t S	2011/65/EU / 2014/30/EU / 2014/35/EU / 2016/797/EU / EN 50121-4 / EN 60950-1 / EN 61000-6-3
SU 190t 230 SU 190t S 230	2011/65/EU / 2014/30/EU / 2014/35/EU / 2016/797/EU / EN 50121-4 / EN 60950-1 / EN 61000-6-1 / EN 61000-6-3
ATBU 190t 230 ITBU 190t S 230	2011/65/EU / 2014/30/EU / 2014/35/EU / 2016/797/EU / EN 50121-4 / EN 60950-1 / EN 61000-6-2 / EN 61000-6-3 / IPPS
BU 192t FU 192t QU 192t	2011/65/EU / 2014/30/EU / EN 61000-6-2 / EN 61000-6-3
BU 190t 230 BU 190t S 230	2011/65/EU / 2014/30/EU / 2014/35/EU / 2016/797/EU / EN 50121-4 / EN 60950-1 / EN 61000-6-1 / EN 61000-6-3
GU 192t V2	2011/65/EU / 2014/30/EU / 2016/797/EU / EN 50121-4 / EN 61000-6-2 / EN 61000-6-3
MLU 190t S 230	2011/65/EU / 2014/30/EU / 2014/35/EU / EN 50121-4 / EN 60950-1 / EN 61000-6-3
DMU 140	2011/65/EU / 2014/30/EU / EN 50121-4 / EN 61000-6-2 / EN 61000-6-3 / EN 61000-6-4

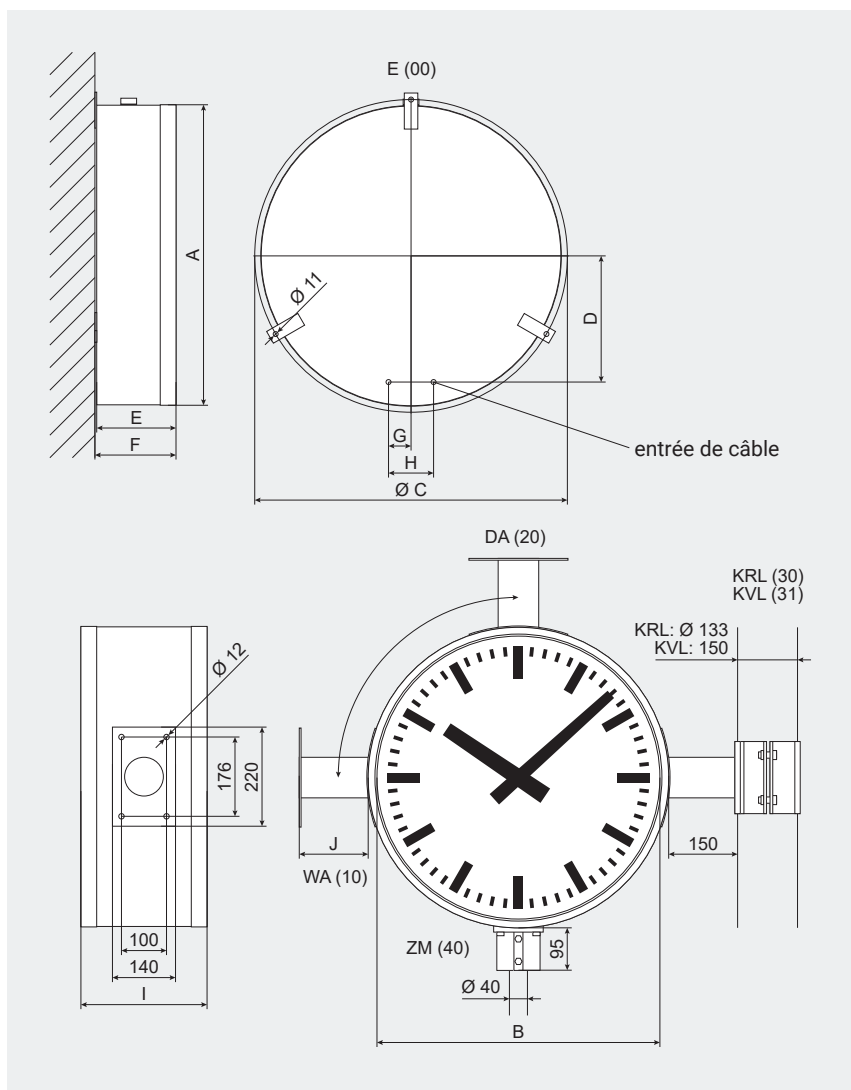
Chaque horloge Metro est conforme aux normes CE, RoHS et REACH.

# DONNÉES TECHNIQUES

DONNÉES TECHNIQUES	METRO
Température ambiante	-30 à +70 °C (0 à 95 % d'humidité relative de l'air, sans condensation)
Degré de protection	IP 54 (option: IP 65)

Ø	E									WA/DA			KRL	KVL	ZM
	A	B	C	D	E	F	G	H	Poids	I	J	Poids	Poids	Poids	Poids
40	467	427	494	176	176	180	50	100	8.4	280	75	14.7	-	-	-
50	567	527	594	230	176	180	50	100	10.8	280	150	18.7	22	23.2	17.9
60	667	627	694	280	176	180	50	100	12.9	280	150	22.5	25.8	27	21.7
80	867	827	894	380	176	180	50	100	18.9	280	150	32.9	36.2	37.4	32.6
100	1067	1027	1090	380	257	261	100	200	29.8	-	-	-	-	-	-

Dimensions en mm et poids en kg.



LF-801343.01 / 2021

*Vous avez des questions ?  
Nous nous ferons un plaisir de vous aider.*

Moser-Baer AG | Spitalstrasse 7 | CH-3454 Sumiswald  
Tél. +41 34 432 46 46 | Fax +41 34 432 46 99  
info@mobatime.com | www.mobatime.com



Les spécifications du produit peuvent être modifiées sans préavis.