

DIGITALE INNENUHR

ECO-M-DC

Die Modellreihe ECO-M-DC umfasst preisgünstige Digitaluhren in 7-Segment-LED-Technik in eleganten und flachen Gehäusen zur Darstellung von Zeit, Kalenderdatum oder zur wechselweisen Darstellung Zeit/Kalenderdatum.



IN 6 SCHRITTEN ZU IHRER ECO-M-DC

Damit Ihre Digitaluhr sämtliche Anforderungen erfüllt, können Sie alle Komponenten individuell zusammenstellen. Wählen Sie aus diversen Grössen, Farben und Anzeigevarianten, sowie Montagemöglichkeiten und Zusatzoptionen. Konfigurieren Sie Ihre ECO-M-DC nach Wunsch, passend zu Räumen und Rahmenbedingungen. Bei Fragen unterstützen Sie unsere Spezialisten gerne.

1.

Definieren Sie Anzeigetyp und Ziffernhöhe

FORMAT

Sie haben die Wahl. Anzeigetyp, Zifferngrösse und Ziffernzahl bieten mehrere Varianten. Die Lesedistanz variiert je nach Farbe, Beleuchtung, Blickwinkel etc. Der Bestellcode setzt sich folgendermassen zusammen:

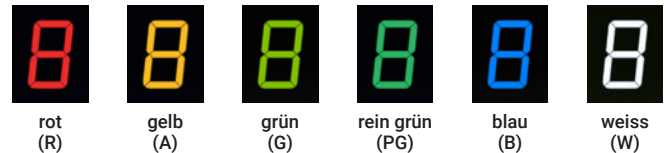
Ziffernhöhe	10:08	10:08 25	10:08:25	Lesedistanz
57 mm	57.4	57.6	57x.6	25–30 m
75 mm	75.4	75.6	75x.6	30–40 m
100 mm	100.4	100.6	100x.6	40–60 m

2.

Wählen Sie die Anzeigefarbe

ANZEIGEFARBE

Der Displayhintergrund ist schwarz und bietet einen optimalen Anzeigekontrast mit einem Blickwinkel von 160 Grad. Die Farbe der Ziffern ist wählbar. Hier die verfügbaren Varianten:



3.

Welche Montagelösung passt?

MONTAGELÖSUNG

Wählen Sie die ein- oder doppelseitige Lösung und suchen Sie eine passende Montagemöglichkeit aus. Hier sehen Sie die Codes für die Decken- oder Wandmontage sowie die Varianten mit oder ohne Wandarm.



N.N
Wandmontage einseitig



N.S
Deckenabhängung einseitig



N.B
Wandarmbefestigung einseitig

D.S
Deckenabhängung doppelseitig

D.B
Wandarmbefestigung doppelseitig

4. Welchen Zeitcode benötigen Sie?

SYNCHRONISATION

CODE	SYNCHRONISATION	SPEISUNG
MBL	MOBALine	Netz
MBLDCF	MOBALine / DCF-aktiv	Netz
IRIG	IRIG-B-Schnittstelle	Netz
RS485	RS-485 (IF482-Protokoll)	Netz
NTP	NTP	Netz
PoE	NTP	PoE
PoEclass	Wie PoE, unterstützt Ausgabe der Leistungsklasse	PoE

IHRE ECO-M-DC-UHR IST VOLLENDET

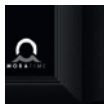
Sie können Ihre ECO-M-DC nun bestellen und dafür den entsprechenden Code ermitteln. Tragen Sie das Kürzel für jede Komponente ihrer Wahl ins helle Feld und finden Sie so Ihren Produkte-Code. Er kann sofort als Bestellcode verwendet werden.

Meine ECO-M-DC-Uhr ECO-M-DC.

- 1. **Format** Code
- 2. **Anzeigefarbe** Code
- 3. **Montagelösung** Code
- 4. **Synchronisation** Code
- 5. **Gehäusefarbe** Code
- 6. **Option** Code

5. Welche Gehäusefarbe passt?

GEHÄUSEFARBE



black
RAL 9005



silver
RAL 9006

6. Wünschen Sie zusätzliche Optionen?

OPTIONEN

Auf Wunsch kann die ECO-M-DC mit folgenden zusätzlichen Eigenschaften ausgestattet werden:

CODE	OPTION
VDC	Stromversorgung über 18–56 VDC
SC	Batterieloses RTC-Backup mit Superkondensator für 12h
RP	Redundante Stromversorgung (PoE + 24 VDC)
SL	Anzeige aus SMD-Dioden
E	Unterstützung für Temperatur-, Stoppuhr- und IR-Fernbedienungsfunktionen ¹

¹ die gleichzeitige Verwendung eines Temperatursensors (TP) und einer kabelgebundenen Stoppuhr-Bedientastatur (SK) ist nicht möglich

Beispiel Bestellcode



	1.	2.	3.	4.	5.	6.
ECO-M-DC.	57.4.	R.	N.N.	NTP.	black.	<input type="text"/>
ECO-M-DC	Ziffernhöhe 57mm HH:MM	rote Anzeige	Wandmontage, einseitig	Ethernet-Version	schwarzes Gehäuse	keine Option

Benötigen Sie Zubehör?

ZUBEHÖR

CODE	ZUBEHÖR
IR	Infrarot-Fernbedienung
SK	Drucktasten für Uhr- und Stoppuhrbedienung, 5 m Kabel, Handgerät
TP 3m	Temperatursensor, IP 66, 3m-Kabel ¹
TP 30m	Temperatursensor, IP 66, 30m-Kabel ¹
TP RS485	Temperatursensor mit RS485-Schnittstelle, Stromversorgung 12 VDC, 3 m Kabel zwischen Sensor und Schnittstelle (nur für SL-Version) ¹
TP LAN	Temperatursensor mit Ethernet-Schnittstelle, Stromversorgung 5 VDC, 3 m Kabel zwischen Sensor und Schnittstelle (nur für NTP-, PoE- und WiFi-Version) ¹

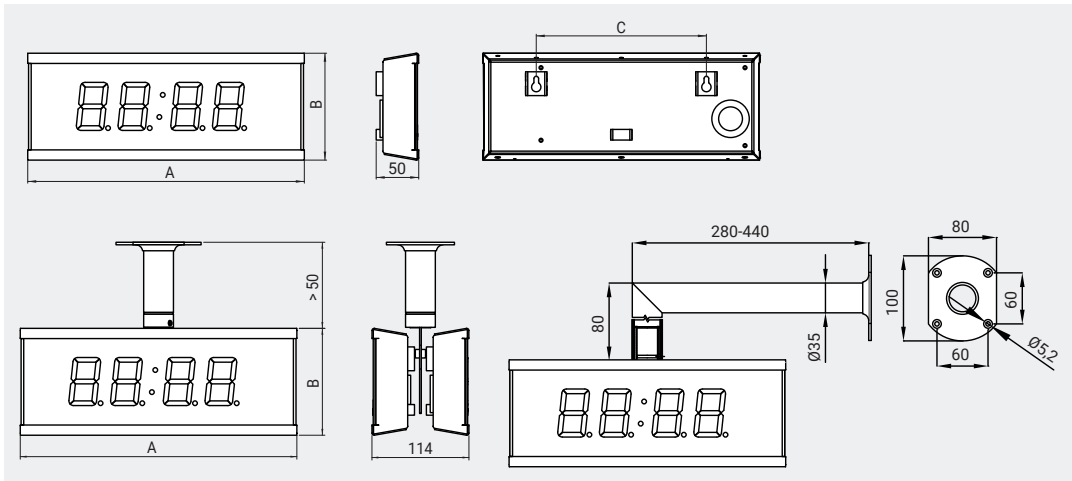
¹ nur für Uhren mit Option E

TECHNISCHE DATEN

ECO-M-DC	57.4	57.6	57x.6	75.4	75.6	75x.6	100.4	100.6	100x.6	
Zifferhöhe (mm)	57	57/38	57	75	75/57	75	100	100/57	100	
Anzeigefeatures	Zeitanzeige im 12- oder 24-Stunden-Format Abwechselnde Anzeige von Zeit, Datum und Temperatur (in C° oder F°, mit angeschlossenem externem Temperatursensor) ¹ Automatische oder manuelle Einstellung der Anzeigehelligkeit Stoppuhr (Aufwärtszählen bis zu 24 Stunden, Rückwärtszählen ab eingestelltem Wert, Anzeige von Zwischenzeiten, „Einfrieren“ der Anzeige...) ¹ Stoppuhr-Bedienung via Drucktasten, IR-Fernbedienung ¹									
Material	Gehäuse: Aluminium Deckglas: Antireflex-Plexiglas									
Speisung	Standard: 100 – 240 VAC, 50 – 60 Hz VDC (Option, nicht für PoE/PoEclass-Version): 24 VDC PoE Version: PoE (IEEE 802.3af-Class 0)									
Stromverbrauch (VA)	ES	7	8	8	7	8	8	7	8	10
	DS	11	16	16	11	16	16	11	16	18
	ES PoE	7	8	8	7	8	8	7	8	10
	DS PoE	11	15	15	11	15	15	11	15	15
Quarzgenauigkeit bei 20°C	± 0,1 Sekunden/Tag ohne Synchronisation (nach 24 Stunden Synchronisation bei konstanter Temperatur)									
RTC-Backup/Zeithaltung auf Quarzbasis	Netzspeisung	ab Lithiumbatterie: > 2 Jahre (ohne Speisung) / > 15 Jahre (mit Speisung)								
	PoE-Speisung	keine Zeithaltung (bis zu 12 Stunden ab SuperCap auf Anfrage)								
Temperaturgenauigkeit	-25 bis +85 °C: ±0.5 °C, -50 bis +125 °C: ±2.0 °C									
Betriebsumgebung	-5 bis +55 °C (0 bis 95% relative Feuchtigkeit, nicht kondensierend)									
Schutzgrad	IP 54									
Standards	2002/96/EC / 2011/65/EU / 2014/30/EU / 2014/35/EU / EN 50121-4 / EN 55022 / EN 55024 / EN 60950-1									
Gewicht (kg)	ES	0.9	1.2	1.3	1.4	1.9	2.1	1.9	2.6	2.8
	DS	2	2.5	2.6	3	4	4.4	4	5.4	5.9
Abmessungen (in mm, siehe unten)	A	325	405	435	395	490	540	520	610	725
	B	126	126	126	143	143	143	176	176	176
	C	200	300	320	270	330	360	400	450	540

ES = einseitig; DS = doppelseitig

¹ nur mit Option E



LD-801228.25 / 2022

Haben Sie Fragen?
 Gerne helfen wir Ihnen weiter.

Moser-Baer AG | Spitalstrasse 7 | CH-3454 Sumiswald
 Tel. 034 432 46 46 | Fax 034 432 46 99
 info@mobatime.com | www.mobatime.com

