

HORLOGE EXTÉRIEURE ANALOGIQUE

PROFILINE

La Profiline est notre horloge extérieure analogique haut de gamme. Elle dispose d'un concept de boîtier esthétique et modulaire en profilé d'aluminium résistant aux intempéries, finition de haute qualité, construction facile à monter et à entretenir.



VOTRE PROFILINE EN 7 ÉTAPES

Afin que votre Profiline réponde à toutes les exigences, vous pouvez assembler les composants individuellement. Nos spécialistes se feront naturellement un plaisir de vous y aider.

1. Vous souhaitez une horloge éclairée ?

ÉCLAIRAGE

La Profiline peut être livrée avec et sans éclairage :

CODE	ÉCLAIRAGE
PL0	sans
PL2	LED

2. Quel diamètre pour votre cadran ?

TAILLE

La Profiline est disponible en trois diamètres. La distance de lecture varie en fonction du cadran, de l'éclairage, de l'angle de vue, etc. Voici les options:

∅	DISTANCE DE LECTURE
50 cm	55-60m
60 cm	65-70m
80 cm	85-90m

3. Modèle simple face ou double face ?

FORME

La Profiline est disponible en version simple face et double face :

CODE	FORME
R1	ronde, simple face
R2	ronde, double face



4.

L'horloge analogique Profine offre un choix de code horaire. Choisissez le vôtre :

CODE HORAIRE

Code	Code horaire	Ø	Alimentation	Aiguilles	Mouvement	Max. consommation	Précision (synchronisé)	Perte de signal
MOBALINE À MISE À L'HEURE AUTOMATIQUE: MXX								
M12	MOBALine	50-80	MOBALine	h/m/s	MLU 190t S 230	< 10mA @ 230VAC (<3W)	<+/- 100ms	Position 12:00 après 24 heures
M16	MOBALine	50-80	MOBALine	h/m	SAM 100t	< 20mA @ >17VAC (0.34W)	<+/- 100ms	MOBALine: Position 12:00 après 24 heures DCF actif:
M18	MOBALine	50-80	MOBALine	h/m/s	SEM 100t	< 30mA @ >17VAC (0.51W)	<+/- 100ms	Position 12:00 après 7 jours
NTP (LAN) À MISE À L'HEURE AUTOMATIQUE (AVEC UNICAST ET MULTICAST): NXX								
N11	NTP	50-80	PoE	h/m	NBU 190t PoE	PoEclass 2: <1.6W ³ / <3.2W ⁴	<+/- 50ms	Position 12:00 après 24 heures
N13	NTP	50-80	PoE	h/m/s	NBU 190t S PoE			
N01	NTP	50-80	230V (24VDC)	h/m	NBU 190t 24 + PS24	< 60mA @ 24VDC (<1.44W)	<+/- 50ms	Position 12:00 après 24 heures
N03	NTP	50-80	230V (24VDC)	h/m/s	NBU 190t S 24 + PS24			
IMPULSIONS POLARISÉES: IXX								
I02	Impulsion min.	50-80	Impulsion 12-60V	h/m	NU 90t	-6mA @ 24VDC (0.14W)	-	Arrêt
I06	Impulsion min.	50-80	Impulsion 12-60V	h/m/s	NU 90t SYN	6mA @ 24VDC (0.14W) 10mA @ 230VAC (<2W)	-	Arrêt
I21	Impulsion min.	50-80	Impulsion 12-60V 45-265VAC	h/m/s	IBU 190t S	30mA @ 230VAC (<6.9W)	-	Arrêt
SÉRIEL: SXX								
S01	Sériel	50-80	230V	h/m	SU 190t 230	50mA @ 24VDC (<1.2W)	<+/- 100ms	Position 12:00 après 24 heures
S03	Sériel	50-80	230V	h/m/s	SU 190t S 230	12mA @ 230VAC (<3W)		
IRIG/AFNOR: TXX								
T51	IRIG/AFNOR	50-80	230V	h/m	ATBU 190t 230	10mA @ 230VAC (<2.3W)	<+/- 100ms	Position 12:00 après 24 heures
T53	IRIG/AFNOR	50-80	230V	h/m/s	ITBU 190t S 230			
GPS / DCF 77 / MSF / DISTRIBUTION HORAIRE SANS FIL WTD: RXX								
R01	DCF / MSF ²	50-80	230V	h/m	BU 190t 230	230VAC (<3W)	<+/- 100ms	Position 12:00 après 7 jours
R04	DCF / MSF ²	50-80	230V	h/m/s	BU 190t S 230			
R26	DCF 77 ¹	50-80	Batterie lithium	h/m	FU 192t	-	<+/- 100ms	Position 12:00 après 7 jours
R29	DCF 77 ^{1,5}	50-80	Batterie lithium	h/m	FU 192t + BU 192t + CC	-	<+/- 100ms	Position 12:00 après 7 jours
R30	DCF 77 ¹	50-80	Batterie lithium	h/m	BU 192t + AD 192.5	-	<+/- 100ms	Position 12:00 après 7 jours
R31	DCF 77 ^{1,5}	50-80	Batterie lithium	h/m	2xBU 192t + AD 192.5 + CC	-	<+/- 100ms	Position 12:00 après 7 jours
R51	GPS ⁶	50-80	Batterie lithium	h/m	GU 192t V2	-	<+/- 200ms	Position 12:00 après 53 jours
R54	GPS ^{5,6}	50-80	Batterie lithium	h/m	GU 192t V2 + BU 192t + CC	-	<+/- 200ms	Position 12:00 après 53 jours
R80	WTD ¹	40-80	Batterie lithium	h/m	BU 192t + RU	-	<+/- 100ms	Position 12:00 après 7 jours
R88	WTD ¹	50-80	230V	h/m	SAM 100t + RM + PS24	230VAC (<18W)	<+/- 200ms	Position 12:00 après 24 heures
R90	WTD ¹	50-80	230V	h/m/s	SEM 100t + RM + PS24			
QUARTZ: QXX								
Q02	Quartz	50-80	Batterie lithium	h/m	QU 192t	-	<+/- 4min/y ⁷	-
Q03	Quartz ⁵	50-80	Batterie lithium	h/m	QU 192t + BU192t + CC	-	<+/- 4min/y ⁷	-
CLOCK CONTROLLER (AVEC COMMANDE D'ÉCLAIRAGE): CXX								
C01	MOBALine	50-80	230 VAC	h/m	SAM 100t + DCC	0.55A @ >230VAC (<20W)	<+/- 100ms	MOBALine:
C03	MOBALine	50-80	230 VAC	h/m/s	SEM 100t + DCC		<+/- 100ms	Position 12:00 après 24 heures
C09	NTP	50-80	230 VAC/PoE	h/m	SAM 100t + NCC	0.55A @ >230VAC (<20W)	<+/- 100ms	DCF actif:
C11	NTP	50-80	230 VAC/PoE	h/m/s	SEM 100t + NCC	PoE, classe 4, <22W	<+/- 100ms	Position 12:00 après 7 jours

¹ antenne et récepteur interne (seulement pour horloges sans éclairage) ² sans antenne, antenne externe nécessaire ³ horloge simple face

⁴ horloge double face mise on cascade ⁵ pour horloges double face, câble de raccordement en cascade inclus ⁶ mini antenne magnétique et récepteur ⁷ sans synchronisation

Pour variantes de mouvement/code horaire spéciaux, voir document TE-800800 sur www.mobatime.com dans l'espace client

5.

Choisissez votre cadran :

CADRAN



cadran 120



cadran 300



cadran 315

6. Quel est le bon type de verre ?

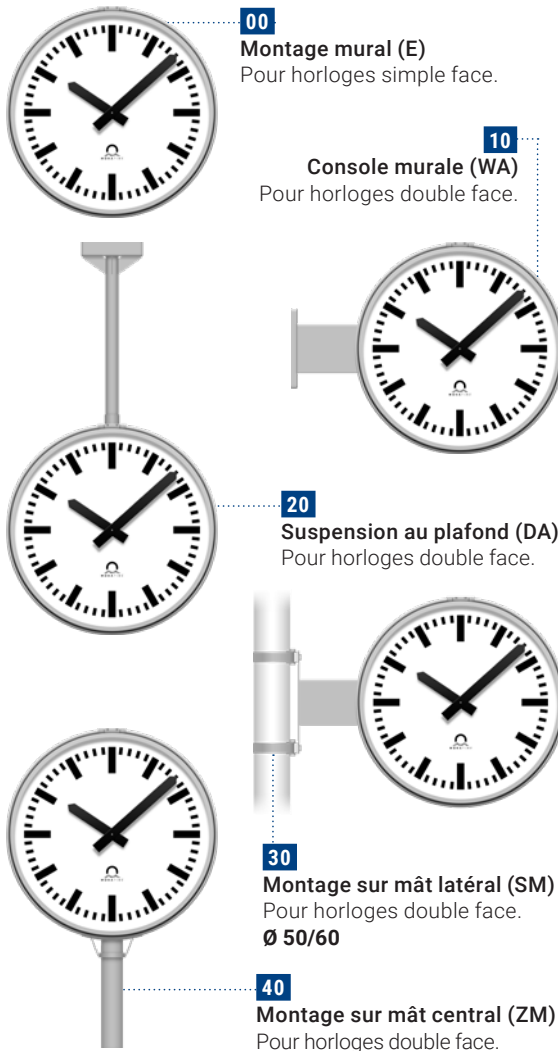
TYPE DE VERRE

Selon l'utilisation prévue, deux options de verre sont disponibles.

- Verre minéral (code 1)
- Résistant aux impacts de ballons (code 2)

7. Choisissez votre montage :

MONTAGE



VOTRE PROFILINE EST FINALISÉE

Vous pouvez maintenant commander votre Profiline et indiquer pour cela le code correspondant. Entrez l'abréviation pour chaque composant de votre choix dans le champ libre et trouvez ainsi votre code Profi-line. Il sert de code de commande ou comme base pour d'autres étapes.

- 1. Illumination** Code
- 2. Taille** Ø cm
- 3. Forme** Code
- 4. Code horaire** Code
- 5. Cadran** Code
- 6. Type de verre** Code
- 7. Montage** Code
- Numéro courant** Code

Exemple de code de commande



	1.	2.	3.	4.	5.	6.	7.
Profiline sans éclairage	PL0.	60.	R1.	M16.	300.	1.	00. 0000
Ø 60cm							
rond, simple face							
mouvement SAM 100t							
cadran 300							
verre minéral							
suspension murale							
numéro courant ¹							

¹ Le numéro courant caractérise les versions spéciales (p. ex. horloges avec cadran spécial). Lors de la commande, veuillez indiquer le numéro courant avec 0000 (version standard) ; en cas de version spéciale éventuelle, nous l'adapterons. Les versions spéciales peuvent être recommandées à tout moment en précisant le numéro courant.

Propriétés générales

Les propriétés suivantes s'appliquent à toutes les horloges Profiline :

Boîtier	Aluminium anodisé
----------------	-------------------

NORMES

*En fonction du mouvement utilisé dans votre horloge Profiline,
les normes suivantes s'appliquent:*

MOUVEMENT(S)	NORMES
SAM 100t SEM 100t	2011/65/EU / 2014/30/EU / 2014/35/EU / 2016/797/EU / EN 50121-4 / EN 60950-1 / EN 61000-6-2 / EN 61000-6-3
NBU 190t PoE NBU 190t S PoE NBU 190t 24 NBU 190t S 24	2011/65/EU / 2014/30/EU / 2014/35/EU / 2016/797/EU / EN 50121-4 / EN 60950-1 / EN 61000-6-2 / EN 61000-6-4
NU 90t NU 90t SYN	2011/65/EU / 2014/30/EU / EN 61000-6-2 / EN 61000-6-3
IBU 190t S	2011/65/EU / 2014/30/EU / 2014/35/EU / 2016/797/EU / EN 50121-4 / EN 60950-1 / EN 61000-6-3
SU 190t 230 SU 190t S 230	2011/65/EU / 2014/30/EU / 2014/35/EU / 2016/797/EU / EN 50121-4 / EN 60950-1 / EN 61000-6-1 / EN 61000-6-3
ATBU 190t 230 ITBU 190t S 230	2011/65/EU / 2014/30/EU / 2014/35/EU / 2016/797/EU / EN 50121-4 / EN 60950-1 / EN 61000-6-2 / EN 61000-6-3 / IPPS
BU 192t FU 192t QU 192t	2011/65/EU / 2014/30/EU / EN 61000-6-2 / EN 61000-6-3
BU 190t 230 BU 190t S 230	2011/65/EU / 2014/30/EU / 2014/35/EU / 2016/797/EU / EN 50121-4 / EN 60950-1 / EN 61000-6-1 / EN 61000-6-3
GU 192t V2	2011/65/EU / 2014/30/EU / 2016/797/EU / EN 50121-4 / EN 61000-6-2 / EN 61000-6-3
MLU 190t S 230	2011/65/EU / 2014/30/EU / 2014/35/EU / EN 50121-4 / EN 60950-1 / EN 61000-6-3

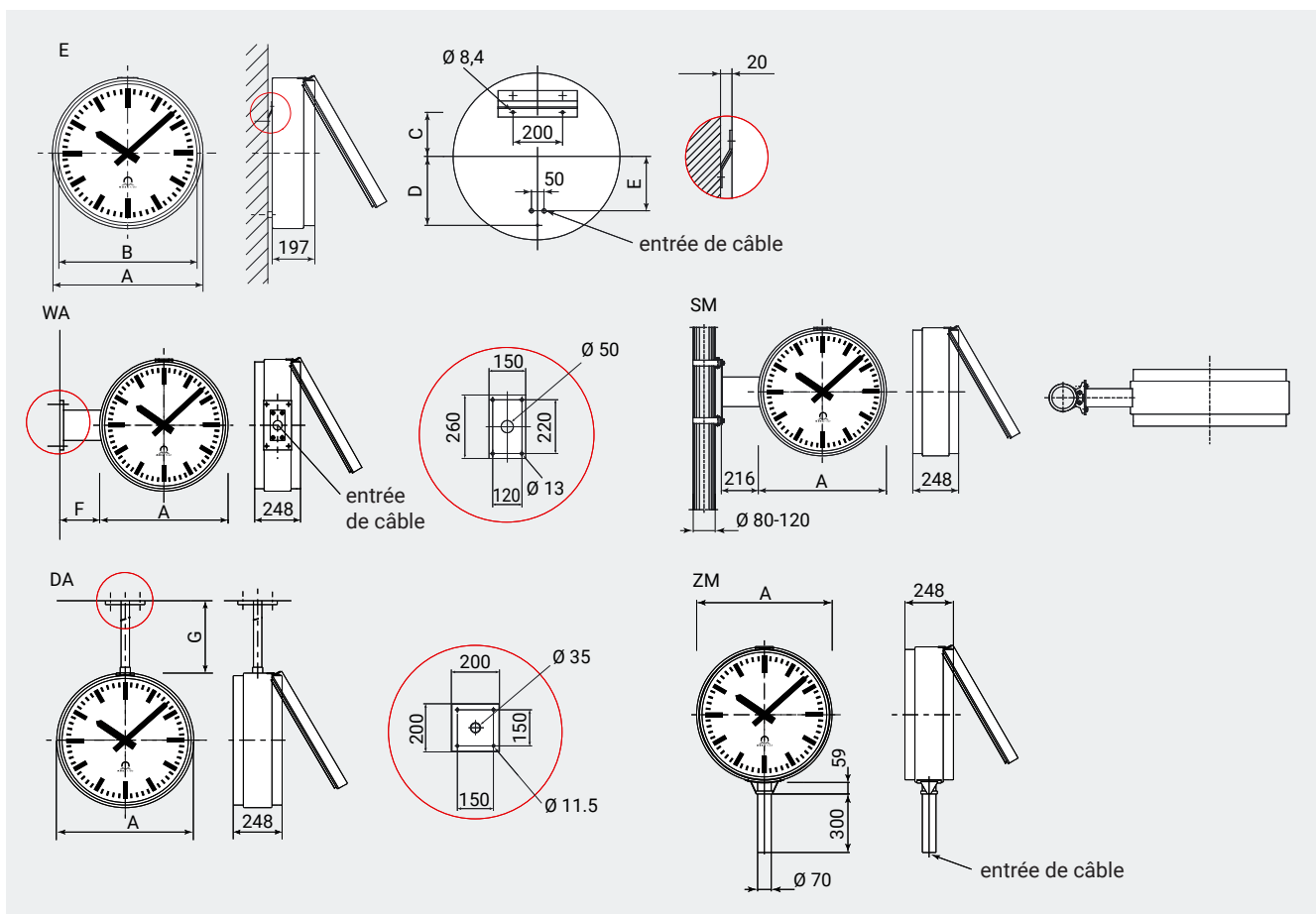
Chaque horloge Profiline est conforme aux normes CE, RoHS et REACH.

DONNÉES TECHNIQUES

DONNÉES TECHNIQUES	PROFILINE
Température ambiante	-30 à +70 °C (0 à 95 % d'humidité relative de l'air, sans condensation)
Degré de protection	IP 54

Ø	E						WA		DA		SM	ZM
	A	B	C	D	E	Poids	F	Poids	G	Poids	Poids	Poids
50	581	526	102	220	170	16	210	27	500	27	28	28
60	694	639	152	280	220	23	210	38	600	38	39	39
80	902	847	202	380	270	37	315	52	800	63	-	64

Dimensions en mm et poids en kg.



LF-800078.25 / 2022

*Vous avez des questions ?
Nous nous ferons un plaisir de vous aider.*

Moser-Baer AG | Spitalstrasse 7 | CH-3454 Sumiswald
Tél. +41 34 432 46 46 | Fax +41 34 432 46 99
info@mobatime.com | www.mobatime.com



Les spécifications du produit peuvent être modifiées sans préavis.