

HORLOGE INTÉRIEURE DIGITALE

DC

Le boîtier mince des modèles DC renferme de nombreuses fonctions et possibilités techniques. Les composants peuvent être sélectionnés individuellement pour répondre exactement aux exigences techniques et optiques.



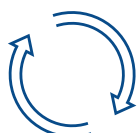
LA DC A BEAUCOUP À OFFRIR

Les modèles de la série DC offrent un concentré de technologie dans un boîtier très fin et surprennent par leurs nombreuses fonctions et variantes de design. L'écran personnalisable et les nombreuses possibilités techniques permettent de trouver la solution adaptée à chaque situation d'utilisation.



CARACTÉRISTIQUES DE L'ÉCRAN

L'écran LED est disponible en plusieurs variantes et couleurs, l'arrière-plan de l'écran sans reflets est noir. Différents paramètres d'affichage peuvent être réglés selon les besoins (intervalle de l'affichage alternatif, temps universels, contrôle automatique de la luminosité, réglages de la température, etc.).



SYNCHRONISATION

La DC prend en charge tous les types de synchronisation et d'alimentation courants. Elle fonctionne de manière autonome sur une base quartz, avec un récepteur de signal horaire externe ou comme horloge secondaire. Elle peut donc être aussi intégrée dans des systèmes existants.



FONCTIONS INTELLIGENTES

La DC peut en faire plus que beaucoup d'autres horloges digitales. Outre les fonctions standard pratiques, chaque DC dispose d'un chronomètre avec de nombreuses possibilités, d'un capteur pour la luminosité automatique de l'écran et d'autres composants en option (télécommande, capteur de température extérieure, etc.).



BOÎTIER & MONTAGE

Le boîtier mince, mais robuste en aluminium est disponible en plusieurs tailles et dans de nombreuses couleurs. Le montage est simple et l'entretien, rapide puisque l'horloge est fixée sur la paroi arrière à l'aide d'un système d'encliquetage, également sur le modèle double face.



SUPPORT

De la planification jusqu'au montage ainsi que pendant l'exploitation et pour l'entretien, vous obtenez des réponses à vos questions et, si nécessaire, le soutien de nos spécialistes.



Hôpital

DC 57.4, écran rouge, console murale, double face, boîtier argent



Hôtel

DC 57.4, écran rouge, suspension au plafond 50 cm, simple face, boîtier noir



Aéroport

DC 180.4, écran rouge, simple face, boîtier argent



Usine

DC 75x.6, écran bleu, simple face, boîtier argent



Bibliothèque

DC 100.6, écran blanc, suspension au plafond 30 cm, double face, boîtier noir



Personnalisé

DC 75.4, écran jaune, construction spéciale pour montage dans colonne en verre

VOTRE DC EN 6 ÉTAPES

Afin que votre horloge digitale réponde à toutes les exigences, vous pouvez assembler tous les composants individuellement. Choisissez parmi différentes tailles, couleurs et variantes d'affichage ainsi que possibilités de montage et options supplémentaires. Configurez votre DC selon vos souhaits en fonction des pièces et des conditions-cadres. Si vous avez des questions, nos spécialistes se feront un plaisir de vous aider.

1.

Définissez le type d'affichage et la hauteur des chiffres

FORMAT

Vous avez le choix. Pour le type d'affichage, la taille des chiffres et le nombre de chiffres, vous disposez de plusieurs variantes. La distance de lecture varie en fonction de la couleur, de l'éclairage, de l'angle de vue, etc. Le code de commande est composé comme suit :

Hauteur des chiffres	10:08	10:08 ²⁵	10:08:25	Distance de lecture
57 mm	57.4	57.6	57x.6	25-30 m
75 mm	75.4	75.6	75x.6	30-40 m
100 mm	100.4	100.6	100x.6	40-60 m
180 mm	180.4	180.6	180x.6	70-100 m
250 mm ¹	250.4	-	250x.6	100-150 m

¹ disponible uniquement avec les LED SMD (option SL)

2.

Choisissez la couleur de l'écran

COULEUR D'ÉCRAN

L'arrière-plan de l'écran est noir et offre un contraste d'affichage optimal avec un angle de vue de 160 degrés. La couleur des chiffres est sélectionnable. Voici les variantes disponibles :



3.

Quelle solution de montage vous convient ?

SOLUTION DE MONTAGE

Choisissez la solution simple ou double face et sélectionnez une possibilité de montage appropriée. Vous pouvez voir ici les codes pour le montage au plafond ou mural ainsi que les variantes avec ou sans console murale.



N.N

Montage mural simple face



N.S

Suspension au plafond simple face



N.B

Fixation avec console murale simple face

D.S

Suspension au plafond double face

D.B

Fixation avec console murale double face

4. De quel code horaire avez-vous besoin ?

SYNCHRONISATION

Les types de synchronisation suivants sont disponibles :

CODE	SYNCHRONISATION	ALIMENTATION
STD	Autonome / MOBALine / impulsions 24 VDC (non) polarisées	Secteur
SI	Comme STD, avec interface RS-232, RS-485 et IRIG-B	Secteur
NTP	NTP	Secteur
PoE	NTP ¹	PoE
PoEclass	Comme PoE, prend en charge sortie de classe de puissance ¹	PoE
WiFi	WiFi (2.4 GHz), NTP	Secteur
WiFi5	WiFi (2.4/5.0 GHz), NTP	Secteur
GPS	Récepteur GPS intégré avec antenne magnétique externe ²	Secteur

¹ DC 100x.6: seulement unilatéral; DC 180: seulement 180.4 et 180x.6, avec affichage rouge / jaune et option SL; DC 250: seulement 250.4 et 250x.6, unilatéral, avec affichage rouge / jaune et option SL

² non disponible pour DC 57x.6, DC75.4 et DC.180

VOTRE HORLOGE DC EST FINALISÉE

Vous pouvez maintenant commander votre DC et établir pour cela le code correspondant. Entrez l'abréviation pour chaque composant de votre choix dans le champ clair et trouvez ainsi votre code produit. Il peut être utilisé immédiatement comme code de commande.

Mon horloge DC	DC.
1. Format	Code <input type="text"/>
2. Couleur d'écran	Code <input type="text"/>
3. Solution de montage	Code <input type="text"/>
4. Synchronisation	Code <input type="text"/>
5. Couleur de boîtier	Code <input type="text"/>
6. Option	Code <input type="text"/>

Exemple de code de commande

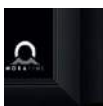


	1.	2.	3.	4.	5.	6.
DC	57.4	R	N.N	STD	black	
DC	hauteur des chiffres 57mm HH:MM	écran rouge	montage mural, simple face	version standard	boîtier noir	aucune option

5. Quelle couleur de boîtier vous convient ?

COULEUR DE BOÎTIER

Le boîtier en aluminium est généralement commandé en noir ou en argent anodisé. Sur demande, vous pouvez l'obtenir dans n'importe quelle couleur RAL.



black



silver



RAL

sur demande

6. Vous souhaitez des options supplémentaires ?

OPTIONS

Sur demande, la DC peut être équipée des caractéristiques supplémentaires suivantes :

CODE	OPTION
VDC	Alimentation par 18–56 VDC
VDC 12V	Alimentation par 12–16 VDC ¹
REL	Relais interne ²
REL-IP	Relais interne avec firmware pour fonctions de commutation ²
SC	Sauvegarde RTC sans batterie avec supercondensateur pendant 12h
SL	Affichage à partir de diodes SMD ³
ANT	Antenne GPS magnétique, câble 5m (inclus pour la version GPS)
IP 54	Degré de protection IP 54 ⁴
IP 65	Degré de protection IP 65

¹ uniquement DC 57, DC 100

² non disponible pour DC 57.4

³ non disponible pour DC 75, DC avec affichage vert

⁴ non disponible pour DC 180, DC 250

ACCESSOIRES

Que vous souhaitiez une synchronisation haute précision par satellite ou radio, une commande confortable ou un affichage de la température, vous trouverez ici les accessoires adaptés pour votre horloge.

GNSS 4500



GNSS 4500
Récepteur pour synchronisation directe par GPS.

DCF 4500



DCF 4500
Récepteur pour synchronisation directe par DCF 77.

IR



Télécommande infrarouge
Télécommande universelle pour toutes les horloges digitales MOBATIME avec interface infrarouge.

SK



Clavier de chronomètre
Pour la commande de la fonction chronomètre. Longueur de câble 5 m.

TP 3M



Capteur de température
Longueur de câble 3 m. Nécessite option TP.

TP 30M



Capteur de température
Longueur de câble 30 m. Nécessite option TP.

TP RS485



Capteur de température
Longueur de câble 3 m. Uniquement pour version SI.

TP LAN



Capteur de température
Longueur de câble 3 m. Uniquement pour versions NTP, PoE et WiFi.

10:08

The image shows a man and a woman standing in an airport terminal, looking at a wall of digital flight information boards. The man is on the left, wearing a white t-shirt and blue jeans, with a black backpack and a silver suitcase. The woman is on the right, wearing a red top and blue jeans, with a large silver suitcase. They are both looking at the boards. The boards are arranged in a grid. The top row has four boards, all labeled 'DEPARTURES'. The bottom row has three boards: the first is labeled 'ARRIVALS', the second is labeled 'ARRIVALS', and the third is labeled 'MESSAGING'. The boards display flight schedules with columns for destination, flight number, time, status, gate, and weather. The time 10:08 is displayed on a large digital clock at the top center.

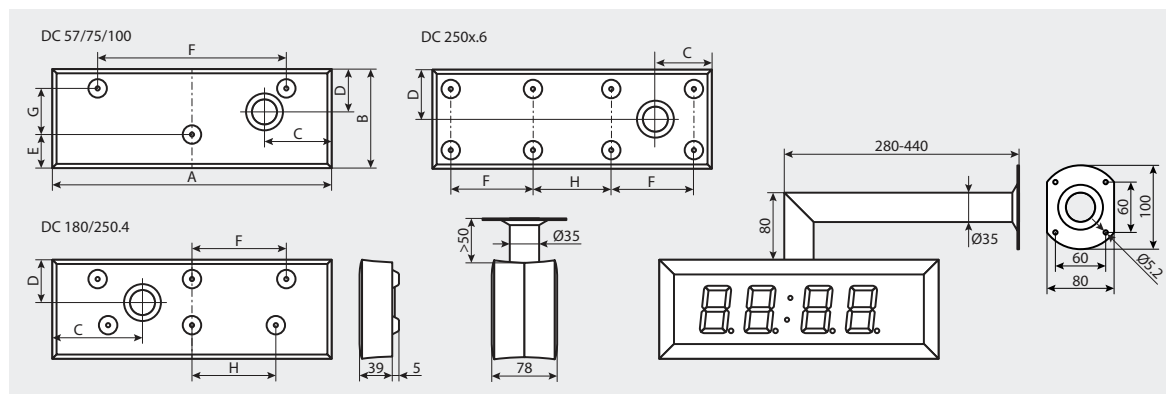
*Où que votre voyage vous mène,
nous sommes là. MOBATIME*

DONNÉES TECHNIQUES

DC	57.4	57.6	57x.6	75.4	75.6	75x.6	100.4	100.6	100x.6	180.4	180.6	180x.6	250.4	250x.6	
Hauteur de chiffres (mm)	57	57/38	57	75	75/57	75	100	100/57	100	180	180/100	180	250	250	
Caractéristiques d'affichage	Affichage de l'heure au format 12 ou 24 heures Affichage successif de l'heure, de la date, de la température ¹ (en °C ou °F), de la pression atmosphérique ¹ et de l'humidité ¹ Réglage de la luminosité de l'affichage automatique ou manuel Mode chronomètre (décompte croissant à 24 heures, décompte décroissant à partir d'une valeur préprogrammée, affichage des intervalles de temps, «gel» de l'affichage actuel...) Commande du chronomètre par boutons-poussoirs externes ou télécommande infrarouge														
Matériel	Boîtier: aluminium Verre de couverture: plexiglas antireflet														
Alimentation	Standard : 100-240 VAC, 50-60 Hz VDC (sur demande) : 18-56 VDC (18-40 VAC) VDC 12 V (sur demande) : 12-16 VDC Version PoE: PoE (IEEE 802.3af-Class 0) Version PoEclass: PoE (IEEE 802.3af-Class 3)														
Consommation (VA)	ES	7	8	8	7	8	8	7	8	10	25	30	36	8 ²	12 ²
	DS	11	16	16	11	16	16	11	16	18	50	60	75	16 ²	122 ²
	ES PoE	7	8	8	7	8	8	7	8	10	6 ²	-	7 ²	8 ²	12 ²
	DS PoE	11	15	15	11	15	15	11	15	15	10 ²	-	13 ²	-	-
Précision du quartz à 20° C	± 0,1 seconde/jour sans synchronisation (après 24 heures de synchronisation à température constante)														
Sauvegarde RTC/maintien de l'heure sur base quartz	Alimentation réseau	à p. de batterie lithium : > 2 ans (sans alimentation) / > 15 ans (avec alimentation)													
	Alimentation PoE	pas de maintien de l'heure													
Température ambiante	-5 à +55 °C (0 à 95 % d'humidité relative de l'air, sans condensation)														
Degré de protection	IP 40, en option : IP 54 ou IP 65										IP 40, en option : IP 65				
Normes	2002/96/EC / 2011/65/EU / 2014/30/EU / 2014/35/EU / EN 50121-4 / EN 55022 / EN 55024 / EN 60950-1														
Poids (kg)	SF	1.4	1.8	1.9	1.9	2.4	2.5	2.4	3.1	3.5	6.3	9.3	10.4	10	14
	DF	2.6	3.0	3.2	3.5	4.2	4.3	4.4	5.6	6.0	10.2	15.3	17.6	15	20
Dimensions (en mm, voir ci-dessous)	A	333	423	454	400	525	550	510	652	728	880	1146	1260	1230	1720
	B	118	118	118	140	140	140	169	169	169	264	264	264	350	350
	C	80	80	80	80	80	80	80	80	80	300	470	275	980	250
	D	51	51	51	55	55	55	51	51	51	120	120	120	175	175
	E	40	40	40	35	35	35	36	36	36	44	44	44	40	40
	F	225	225	256	300	425	450	300	400	470	300	400	520	575	555
	G	55	55	55	75	75	75	110	110	110	180	180	180	270	270
	H	-	-	-	-	-	-	-	-	-	-	260	450	520	575

SF = simple face; DF = double face

¹ uniquement avec sonde de température externe ² seulement avec option SL



LF-800295.25 / 2022

*Vous avez des questions ?
Nous nous ferons un plaisir de vous aider.*

Moser-Baer AG | Spitalstrasse 7 | CH-3454 Sumiswald
 Tél. 034 432 46 46 | Fax 034 432 46 99
 info@mobatime.com | www.mobatime.com

