

## RELOJ INTERIOR DIGITAL

# ECO-M-DK

*Los relojes de calendario de la serie ECO-M-DK muestran información simultánea sobre el tiempo y la hora. La información acerca de la fecha se puede indicar en 10 lenguas. Se puede programar una sola unidad de visualización para alternar entre tres idiomas.*



# SU RELOJ ECO-M-DK EN 5 PASOS

*Para que su reloj digital satisfaga todas sus necesidades, puede ensamblar todos los componentes de manera individual. Elija entre los diferentes tamaños, colores y variedades de visualización, así como entre las posibilidades de montaje y las opciones adicionales. Configure su reloj ECO-M-DK según sus preferencias, de manera que se adapte a los espacios y las condiciones generales. Si tiene alguna pregunta, nuestros especialistas con gusto lo ayudarán.*

# 1.

## *Elija el color de visualización*

### COLOR DE VISUALIZACIÓN

El fondo de pantalla es negro y ofrece un contraste ideal con un ángulo de visión de 160 grados. Se puede seleccionar el color de los dígitos. Estas son las variantes disponibles:



rojo  
(R)



amarillo  
(A)

# 2.

## *¿Cuál es la solución de montaje adecuada?*

### SOLUCIÓN DE MONTAJE

Elija la solución de una o doble cara y seleccione una posibilidad de montaje adecuada.



**N.N**  
Montaje de pared una cara



**N.Sxx**  
Montaje de techo una cara

**D.Sxx**  
Montaje de techo doble cara



**N.B**  
Fijación con brazo de pared una cara

**D.B**  
Fijación con brazo de pared doble cara

xx = 5/10/30/50cm

# 3. ¿Qué código horario necesita?

## SINCRONIZACIÓN

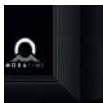
El reloj ECO-M-DK está diseñado para todos los tipos de sincronización habituales y también es una buena solución como complemento para sistemas existentes.

CÓDIGO	SINCRONIZACIÓN	ALIMENTACIÓN
STD	Autónoma / MOBALine / impulsos (no) polarizados 24 VDC	Red
RS485	RS-485 (protocolo IF482)	Red
NTP	NTP	Red
PoE	NTP	PoE
PoEclass	Al igual que PoE, soporta la clasificación de potencia	PoE

# 4. ¿Cuál es el color de armazón adecuado?

## COLOR DEL ARMAZÓN

Por lo general, el armazón de aluminio se pide en negro o plata. Si lo desea, lo puede pedir en cualquier color RAL.



black  
RAL 9005



silver  
RAL 9006



RAL  
a petición

# 5. ¿Desea alguna opción adicional?

## OPCIONES

A petición, el reloj ECO-M-DK se puede equipar con la siguiente característica adicional:

CÓDIGO	OPCIÓN
SC	Respaldo RTC sin batería con supercondensador durante 12 h

# ¿Necesita accesorios?

## ACCESORIOS

CÓDIGO	ACCESORIO
IR	controlador remoto IR
AD 650	receptor de señal de radio DCF77
GNSS 4500	receptor GNSS con antena incluida
SK	teclado para control de cronómetro, 5 metros de cable
TP 3m	sensor de temperatura, IP 66, cable de 3 metros
TP 30m	sensor de temperatura, IP 66, cable de 30 metros
TP RS485	sensor de temperatura con interfaz RS 485, fuente de alimentación 12VDC, cable entre sensor e interfaz de 3m (únicamente para la versión de SI)
TP LAN	sensor de temperatura con interfaz de Ethernet, fuente de alimentación de 5 VDC, cable entre sensor e interfaz de 3 m (únicamente para NTP -Protocolo de sincronización de la red-, PoE y WiFi)

## SU RELOJ ECO-M-DK ESTÁ DETERMINADO

Ahora puede pedir su reloj ECO-M-DK y determinar el código correspondiente para ello. Ingrese la abreviatura para cada componente de su elección en el cuadro blanco y descubra así el código de su producto. Puede utilizarlo de inmediato como código de pedido.

Mi reloj ECO-M-DK                      ECO-M-DK.

**Formato**                      Código 75.4.V1 .

**1. Color de visualización**      Código  .

**2. Solución de montaje**        Código  .

**3. Sincronización**              Código  .

**4. Color de armazón**          Código  .

**5. Opción**                        Código  .

## Ejemplo de código de pedido



	1.	2.	3.	4.	5.
ECO-M-DK.	75.4.V1 .	R .	N.N .	STD .	black .
ECO-M-DK	altura de los dígitos 75mm HH:MM <sup>1</sup>	visualización roja	montaje de pared, una cara	versión estándar	armazón negro ninguna opción

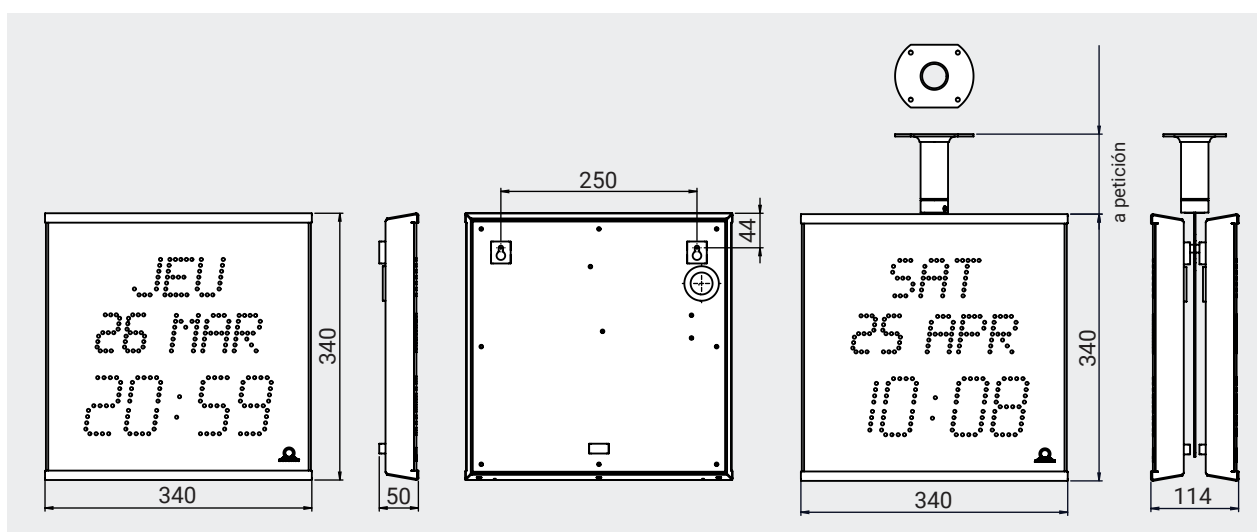
<sup>1</sup> Estándar, no se puede cambiar

# DATOS TÉCNICOS

<b>ECO-M-DK</b>		<b>75.4</b>
Altura de los dígitos (mm)		75
Altura de letra (mm)		50
Formato de visualización de fecha		Día de la semana: 2 o 3 dígitos Fecha: Día + mes de 3 dígitos Idiomas admitidos: inglés, alemán, francés, italiano, ruso, español, portugués, checo, eslovaco
Características de la visualización		Visualización de la hora en formato de 12 o 24 horas Visualización alterna de la fecha y la temperatura (hasta dos temperaturas con descripción en C ° o F °, con sensor de temperatura externo conectado) <sup>1</sup> Ajuste de brillo de pantalla automático o manual Cronómetro (cuenta hasta 24 horas, cuenta regresiva desde el valor establecido, visualización de intervalos de tiempo, congelación de la pantalla ...) <sup>1</sup> Operación de cronómetro a través de botones, control remoto IR <sup>1</sup>
Material		Caja: aluminio Vidrio de protección: plexiglás antirreflectante
Alimentación		Estándar: 100 – 240 VAC, 50 – 60 Hz VDC (opción, no disponible para la versión PoE): 24 VDC Versión PoE: PoE (IEEE 802.3af-Class 0)
Consumo energético (VA)	UC	7
	DC	11
Precisión del cuarzo a 20 °C		± 0,1 segundos / día sin sincronización (después de 24 horas de sincronización a temperatura constante)
Backup RTC/ minutaje a base de cuarzo	Alimentación por red eléctrica	mediante batería de litio: > 2 años (sin alimentación) / > 6 años (con alimentación)
	Alimentación por PoE	sin minutaje
Precisión de temperatura		-25 a +85 °C: ±0,5 °C, -50 a +125 °C: ±2,0 °C
Entorno operativo		-5 a +55 °C (humedad relativa del 0 al 95 %, sin condensación)
Grado de protección		IP 54
Normas		2002/96/EC / 2011/65/EU / 2014/30/EU / 2014/35/EU / EN 50121-4 / EN 55022 / EN 55024 / EN 60950-1
Peso (kg)	UC	0.9
	DC	2

UC = una cara; DC = doble cara

<sup>1</sup> solo con sensor de temperatura externo



LS-801315.20 / 2022

*¿Tiene alguna pregunta?  
Con gusto lo ayudamos.*

Moser-Baer AG | Spitalstrasse 7 | CH-3454 Sumiswald  
Tel. 034 432 46 46 | Fax 034 432 46 99  
info@mobatime.com | www.mobatime.com

