

RELOJ INTERIOR DIGITAL

DA

La serie DA se compone de artículos elegantes y muy finos en técnica LED de 7 segmentos para mostrar el tiempo y la fecha en una segunda esfera. Versiones de montaje en la pared con un altura de caracteres de 45 o 57mm. También hay versiones especiales de 18mm para aplicaciones de sobremesa o de panel.



SU RELOJ DA EN 6 PASOS

Para que su reloj digital satisfaga todas sus necesidades, puede ensamblar todos los componentes de manera individual. Si tiene alguna pregunta, nuestros especialistas con gusto lo ayudarán.

1.

Defina el tipo de visualización y la altura de los dígitos

FORMATO

El reloj DA se puede adquirir en los tamaños que se muestran a continuación. La distancia de lectura varía según el color, la iluminación, el ángulo de visión, etc.

Altura de los dígitos	Código	Distancia de lectura
57 mm	57.6	25-30 m
45 mm	45.6	18-25 m
18 mm	18.6	7-10 m

2.

Elija el color de visualización

COLOR DE VISUALIZACIÓN

El fondo de pantalla es negro y ofrece un contraste ideal con un ángulo de visión de 160 grados. Se puede seleccionar el color de los dígitos. Estas son las variantes disponibles:



*solo para DA.45, DA.57

3.

¿Cuál es la solución de montaje adecuada?

SOLUCIÓN DE MONTAJE

DA 57/45



N.N

Montaje de pared una cara



N.Sxx

Montaje de techo una cara

D.Sxx

Montaje de techo doble cara



N.B

Fijación con brazo de pared una cara

D.B

Fijación con brazo de pared doble cara

DA 18



N.T

Reloj de sobremesa



N.FP

Panel enrasado

xx = 5/10/30/50cm

4. ¿Qué código horario necesita?

SINCRONIZACIÓN

El reloj DA está diseñado para todos los tipos de sincronización habituales y también es una buena solución como complemento para sistemas existentes.

CÓDIGO	SINCRONIZACIÓN	ALIMENTACIÓN
STD	Autónoma / MOBALine / impulsos (no) polarizados 24 VDC	Red
SI	Al igual de STD, con interfaz RS-232, RS-485 y IRIG-B ¹	Red
NTP	NTP	Red
PoE	NTP	PoE
PoEclass	Al igual que PoE, soporta la clasificación de potencia	PoE
WiFi	WiFi (2.4 GHz), NTP ²	Red
WiFi5	WiFi (2.4/5.0 GHz), NTP ²	Red

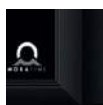
¹ DA.18: solo RS-232

² solo para DA.45, DA.57

5. ¿Cuál es el color de armazón adecuado?

COLOR DEL ARMAZÓN

Por lo general, el armazón de aluminio anodizado se pide en negro o plata. Si lo desea, lo puede pedir en cualquier color RAL.



black



silver



RAL
a petición

6. ¿Desea alguna opción adicional?

OPCIONES

A petición, el reloj DA se puede equipar con las siguientes características adicionales:

CÓDIGO	OPCIÓN
VDC	Alimentación por 18–56 VDC ¹
VDC 12V	Alimentación por 12–16 VDC
REL	Relé interno ¹

¹ no disponible para DA.18

¿Necesita accesorios?

ACCESORIOS

CÓDIGO	ACCESORIO
IR	controlador remoto IR
DCF 4500	receptor de señal de radio DCF77
GNSS 4500	receptor GNSS con antena incluida
SK	teclado para control de cronómetro, 5 metros de cable
TP 3m	sensor de temperatura, IP 66, cable de 3 metros
TP 30m	sensor de temperatura, IP 66, cable de 30 metros
TP RS485	sensor de temperatura con interfaz RS 485, fuente de alimentación 12VDC, cable entre sensor e interfaz de 3m (únicamente para la versión de SI)
TP LAN	sensor de temperatura con interfaz de Ethernet, fuente de alimentación de 5 VDC, cable entre sensor e interfaz de 3 m (únicamente para NTP -Protocolo de sincronización de la red-, PoE y WiFi)

SU RELOJ DA ESTÁ DETERMINADO

Ahora puede pedir su reloj DA y determinar el código correspondiente para ello. Ingrese la abreviatura para cada componente de su elección en el cuadro blanco y descubra así el código de su producto. Puede utilizarlo de inmediato como código de pedido.

Mi reloj DA DA.

1. *Formato* Código

2. *Color de visualización* Código

3. *Solución de montaje* Código

4. *Sincronización* Código

5. *Color de armazón* Código

6. *Opción* Código

Ejemplo de código de pedido



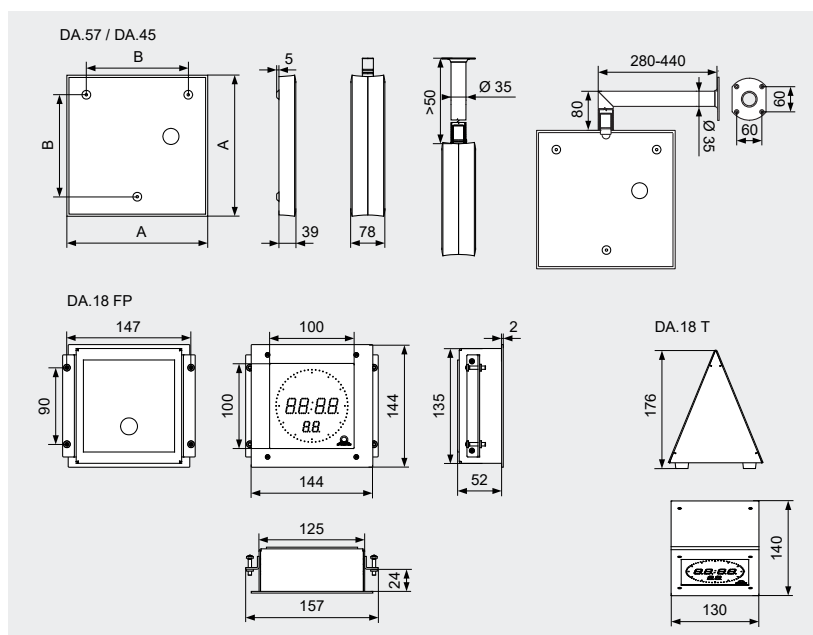
	1.	2.	3.	4.	5.	6.
DA.	57.6	R	N.N	STD	black	
DA	altura de los dígitos 57mm	visualización roja	montaje de pared, una cara	versión estándar	armazón negro	ninguna opción

DATOS TÉCNICOS

DA	57.6	45.6	18.6 T	18.6 FP	
Altura de los dígitos (mm)	57/38	45/32	18/13	18/13	
Características de la visualización	Visualización de la hora en formato de 12 o 24 horas Visualización alterna de la hora, la fecha y la temperatura (en C ° o F °, con sensor de temperatura externo conectado) ¹ Ajuste de brillo de pantalla automático o manual Cronómetro (cuenta hasta 24 horas, cuenta regresiva desde el valor establecido, visualización de intervalos de tiempo, congelación de la pantalla ...)¹ Operación de cronómetro a través de botones, control remoto IR¹				
Material	Caja: aluminio Vidrio de protección: plexiglás antirreflectante				
Alimentación	Standard: 100 – 240 VAC, 50 – 60 Hz VDC (opción, no disponible para la versión PoE): 24 VDC		12 VDC		
	PoE Version: PoE (IEEE 802.3af-Class 0) PoE Version: PoE (IEEE 802.3af-Class 2) para relojes de una cara				
	PoE Version: PoE (IEEE 802.3af-Class 2) para relojes de doble cara		-		
Consumo energético (VA)	UC	6	4.5		
	DC	11	-		
Precisión del cuarzo a 20 °C	± 0,1 segundos / día sin sincronización (después de 24 horas de sincronización a temperatura constante)				
Backup RTC/ minutaje a base de cuarzo	Alimentación por red eléctrica	mediante batería de litio: > 2 años (sin alimentación) / > 15 años (con alimentación)			
	Alimentación por PoE	sin minutaje			
Precisión de temperatura	-10 a +85 °C: ±0,5 °C, -50 a +125 °C: ±2,0 °C				
Entorno operativo	-5 a +55 °C (humedad relativa del 0 al 95 %, sin condensación)				
Grado de protección	IP 40		IP 20	IP 40	
Normas	2002/96/EC / 2011/65/EU / 2014/30/EU / 2014/35/EU / EN 50121-4 / EN 55022 / EN 55024 / EN 60950-1				
Peso (kg)	UC	2.5	2	0.7	0.5
	DC	4.1	3.3	-	-
Dimensiones (en mm, véase abajo)	A	325	260	-	-
	B	235	170	-	-

UC = una cara; DC = doble cara

¹ solo con sensor de temperatura externo



LS-800987.24 / 2022

*¿Tiene alguna pregunta?
Con gusto lo ayudamos.*

Moser-Baer AG | Spitalstrasse 7 | CH-3454 Sumiswald
Tel. 034 432 46 46 | Fax 034 432 46 99
info@mobatime.com | www.mobatime.com



Las especificaciones del producto están sujetas a cambios sin previo aviso.